

SYR 6247

Reduceringsventil SYR 6247



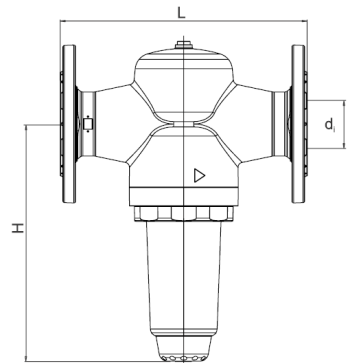
Beskrivning

Reduceringsventil 6247 används för tryckreglering vid anläggningar med medier motsvarande nedanstående specifikation. Val av anslutningsstorlek är beroende på nödvändig genomströmningskapacitet.

Utförande

Reduceringsventil med manometer för utgångstryck, avlastande ventil och inbyggt smutsfilter, maskvidd 0.25 mm.

Hus av rödgods Rg5 (blyfri). Innerdel av avzinkningsbeständigt material, gummidel av åldersbeständiga elastomer, tygförstärkt membran, skruvkåpa av glasfiberförstärkt plastmaterial.



Teknisk data

Tryckklass	PN 16
Utgångstryck	1.5 – 6.0 bar, fabriksinställning 4 bar
Drifttemperatur	max 30°C
Reduceringsförhållande	max 10:1
Inbyggnadsläge	valfritt
Medier	vatten, tryckluft
Manometer	0 - 10 bar

Beteckning	Dimension	Art nr	Höjd (H)	Längd (L)	d _i	Kapacitet i m ³ / h (vid 2m / s)
Reduceringsventil 6247	DN65	106 000	278	290	67	24
Reduceringsventil 6247	DN80	106 001	278	310	80	36
Reduceringsventil 6247	DN100	106 002	278	350	100	56