

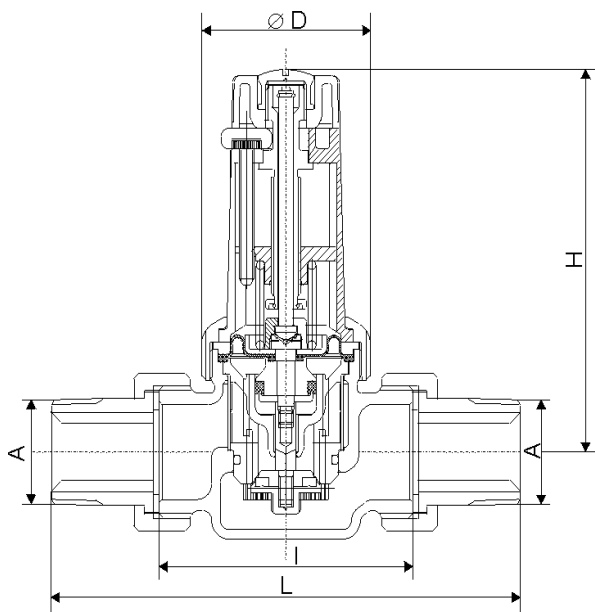


På reduceringsventil SYR 315 visas det inställda trycket direkt på ventilkappans gröna skala. Därför behövs normalt ingen manometer. Önskat tryck ställs in med ett enkelt handgrepp. Vid finjustering av trycket finns anslutning för manometer i ventilhuset.

Reduceringsventil med tryckskala finns i dimensionerna DN 15 – 50.

Insatsen är enkelt utbytbar, men kan även tas ut och rengöras.

SYR 312/315 reducerar ingångstrycket från max 16 bar ner till önskat utgångstryck som är justerbart mellan 1,5 – 6 bar.



SYR 312 inv gängad (ej tryckskala)

312	max flöde (m ³ /h)	L mm	I mm	H mm	ØD mm	RSK-nr
R15	1,8	70	-	96	38	508 43 06
R20	3,3	90	-	116	58	508 43 14

SYR 315 utv gängad

315	L mm	I mm	H mm	ØD mm	max flöde (m ³ /h) Bostäder	max flöde (m ³ /h) Industri*	RSK-nr
R15	129	75	123	58	1,8	1,8	508 40 66
R20	139	75	123	58	2,9	3,3	508 40 74
R25	153	87	121	58	4,7	5,4	508 41 57
R32	185	105	175	79	7,2	8,6	508 41 65
R40	220	130	180	77	8,3	13,7	508 41 73
R50	250	140	184	80	13,0	21,2	508 41 81

* det högre maxflödet vid industriell användning kan ge upphov till oljud i ventilen. Ring oss så hjälper vi dig.

Användningsområde

Reduceringsventil SYR används vid tryckreglering i anläggningar med medier motsvarande nedanstående specifikation. Valet av anslutningsdimension beror på vilken genomströmning som krävs.

Montering och inställning

Innan montering sker måste rörledningen genomspolas. Reduceringsventilen ska monteras in spänningsfritt på rörledningen och i rätt flödesriktning (se pil på ventilhuset). Efter genomförd montering kan reduceringsventilens överdel vridas så att den gröna tryckskalan blir synlig. Efter att ha lossat på låsskruven kan man med ett enkelt handgrepp ställa in önskat tryck: vrid den blå ratten tills den svarta pilen visar på rätt tryck. I fall där efterföljande säkerhetsventil är aktuell, t ex i en anläggning med varmvattenberedare, bör det inställda utgångstrycket uppgå till max 80 % av säkerhetsventilens öppningstryck.

Skötsel

Hela insatsen kan enkelt tas ut och rengöras utan att det valda utgångstrycket ändras. Stäng inkommande vatten, lossa överfallsmuttern och ta ur insatsen för rengöring (använd endast kallt vatten). Montera sedan tillbaka i omvänd ordning.

Utförande

Reduceringsventil är provad och godkänd av tyska DVGW. Den har avlastande ventil med säte och inbyggt smutsfilter, maskvidd 0,25 mm. Insatsen är utbytbar. Hus av rödmässing Rg5 (DN 40 och DN 50 av pressmässing), kopplingshylsa av mässing, innerdelar av avzinkningsbeständigt material, tätningar av värme- och åldersbeständigt gummielastiskt material, vävförstärkt membran samt skruvkappa av glasfiberförstärkt material.

Ingångstryck:	max 16 bar*
Utgångstryck:	1.5 - 6 bar* (inställt från fabrik på 4 bar)
Drifttemperatur:	max 30°C* (för industriellt bruk 60°C, ej dricksvatten)
Reduceringsförhållande:	max 10:1
Monteringsläge:	valfritt
Medier:	vatten, tryckluft
Tillbehör:	manometer

* utförande för andra tryck-, temperaturområde eller medier, kontakta oss.

AB SOMATHERM ♦
 Bangårdsgatan 1 ♦ 671 31 ARVIKA
 tel 0570-72 77 50 ♦ www.somatherm.se
 info@somatherm.se

