



Partikelfilter med enkel renspolning

Drufi+ partikelfilter

Användningsområde

Drufi+ är ett partikelfilter som tar bort främmande partiklar ur dricksvattnet. Det kan naturligtvis användas även i andra sammanhang där man vill ta bort olika partiklar ur vattnet. Filtret skyddar apparater i ledningssystemet t ex varmvattenberedare, tvättmaskiner, tappkranar och ledningar från igensättning med driftstörningar som följd.

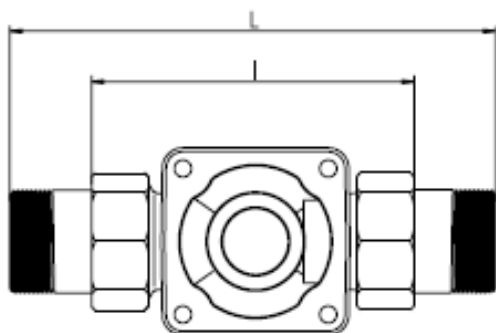
Montering och användning

Filtret bör monteras direkt efter vattenmätaren eller mellan hydrofor och pump vid installation i ett vanligt vattenförsörjningssystem. Renspolningen av filtret sker snabbt och enkelt. Genom att vrida på den orangea kranen byter vattenflödet riktning och därigenom spolas filtret baklänges så att alla smuts som fastnat i filtret spolas ut genom anslutningen under kranen. Montera gärna ett plaströr på tratten så är det enklare att spola i hink eller avlopp. När man ser att vattnet är rent och klart stänger man kranen och därigenom går filtret automatiskt tillbaka i driftläge. Universalfläns måste väljas till. Flänsen kan monteras vågrätt eller lodrätt i rörledningar.

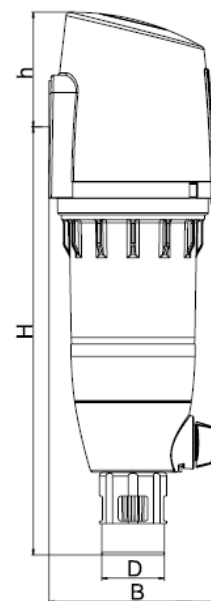
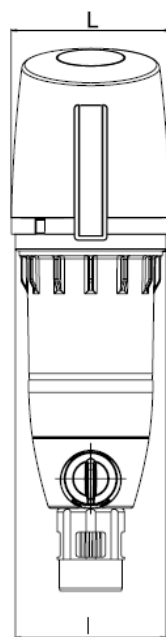
Utförande

Drufi+ partikelfilter finns i två olika utförande med inbyggd reduceringsventil (DFR) eller utan reducering (FR). Drufi+ är ett mekaniskt filter med halvautomatisk renspolning som standard (helautomatisk backspolning finns som tillval). Filterkopp av högvärdig plast. Skyddskåpa och inre plastdelar av slagtålig thermoplast. Gummidelar av åldersbeständigt elast. Övriga delar av CuZn39P63 eller rostfritt stål. Flänstätning och insexskruv för flänsmontering medföljer.

| | |
|---------------------------|------------------------------|
| Arbetsstryck: | min 2 bar, max 16 bar |
| Arbetstemperatur: | max 30°C |
| Installationsläge: | filtrets huvudaxel vertikalt |
| Media: | vatten |
| Tillbehör: | automatisk backspolning |



Universalfläns



Drufi + filter

| Typ | RSK nr: | Ansl A | Maskvidd µm | Flöde (m ³ /h) | Δ P (bar) | H+h | B | L | I | D |
|------------|-----------|-----------|----------------|------------------------------|--------------|-------|-----|-----|-----|----|
| Filter FR | | DN 20-32 | 90 | | | 433,5 | 135 | 127 | 120 | 50 |
| Filter DFR | | DN 20-32 | 90 | | | 433,5 | 135 | 127 | 120 | 50 |
| Fläns FR | 595 07 90 | R20 | | ¹⁾ 3,0 | 0,2 | | | 158 | 90 | |
| Fläns FR | 595 07 91 | R25 | | 3,8 | 0,2 | | | 174 | 100 | |
| Fläns FR | 595 07 92 | R32 | | 3,9 | 0,2 | | | 191 | 105 | |
| Fläns DFR | | R20 | | 2,3 | 1,1 | | | 158 | 90 | |
| Fläns DFR | | R25 | | 3,6 | 1,1 | | | 174 | 100 | |
| Fläns DFR | | R32 | | 5,8 | 1,1 | | | 191 | 105 | |

1) Finns även med flöden upp till 12 m³/h



AB SOMATHERM ♦
Bangårdsgatan 1 ♦ 671 31 ARVIKA
tel 0570-72 77 50 ♦ www.somatherm.se
info@somatherm.se