

**Användningsområde:**

SYR avluftningscentral är en specialdesignad kombination bestående av ett partikelfilter med backspolning, automatisk avluftning samt påfyllningsenhet med återsugningskydd BA. Den används i värmesystem för filtrering, avluftning och påfyllning av anläggningen. Detta högpresterande filtret avlägsnar grovkorniga och finkorniga föroreningar (t ex rostpartiklar) som kan leda till dålig funktion och minskad verkningsgrad i värmesystemet. Likaså avluftas systemet automatiskt från t ex nitrogen och syre. Avluftningscentralen är fast ansluten till värmesystemet enligt Europastandard EN1717. När underhållstrycket sjunker under trycket i anläggningen vid påfyllningen, förhindrar det inbyggda återsugningskyddet att vattnet strömmar tillbaka till dricksvattenledningen. Avluftningscentralen tillåter också en fast anslutning av värmeinstallationer med inhibitor (korrosionsskydd och antifrysätska).

Avluftningscentralen består av ett mekaniskt backspolningsfilter som även innehåller en automatisk avluftning. Den integrerade påfyllningsenheten består av en avstängningsventil, reduceringsventil, manometer, återsugningskydd och en avtappningsanslutning. (Insexskruvar med tillhörande nyckel inkluderas).

Material:

Stomme, invändiga delar är av högklassig, icke ledande mässinglegering eller rostfritt stål. Tätningar är gjorda av töjbart, syntetiskt material (varmvatten- och åldersbeständigt). Fjädrarna är gjorda av korrosionsbeständigt fjäderstål. Värmefiltret är försett med termiskt hölje för att minimera värmeförlusten

Installation:

Installera avluftningscentralen vertikalt i värmesystemets fram- eller returledning. Installera inte utrustningen i utrymmen där det finns risk för fukt eller frost. Lämna minst 400 mm fritt utrymme under värmefiltret för att kunna utföra en säker backspolning. Med värmecentralen behövs ingen slanganslutning för påfyllning. När påfyllningen ansluts ska hänsyn tas till Europastandard EN 1717. Vi rekommenderar att ett dricksvattenfilter installeras för bästa funktion. Värmefiltrets fläns, kan installeras horisontellt eller vertikalt i ledningen beroende på flödesriktningen och påfrestar inte systemet. Huvud-axeln måste vara vertikal.

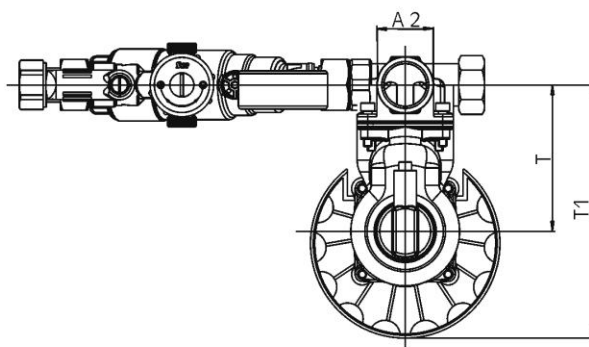
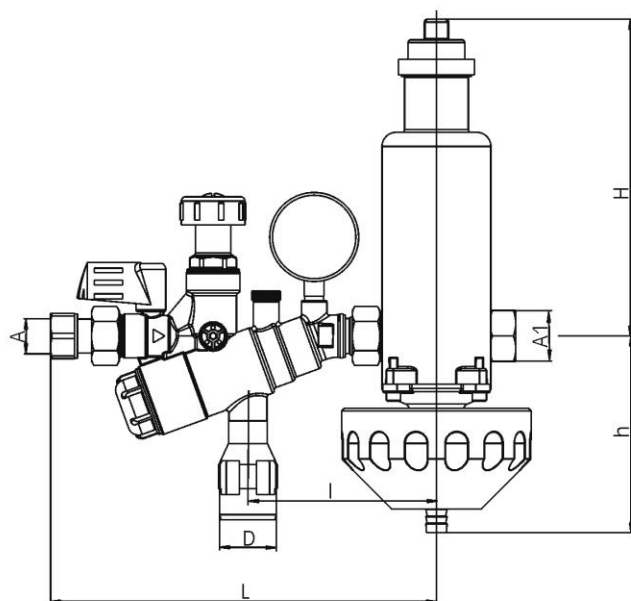
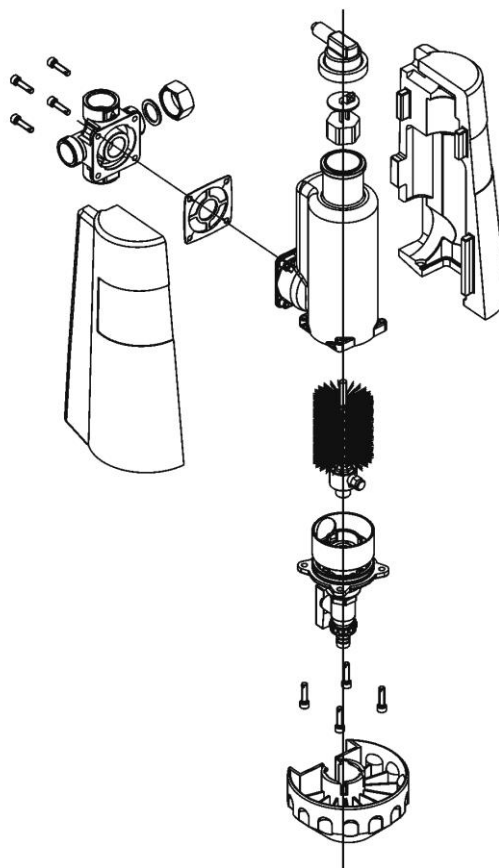
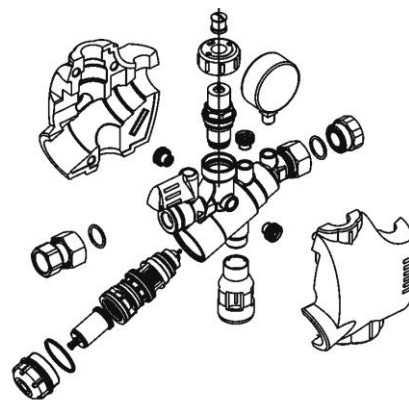
Underhåll:

När en värmeanläggning har utrustats med en avluftningscentral, ska backspolning göras varannan vecka tills vattnet är klart. Därefter räcker det med backspolning en gång om året. Påfyllningsenheten fyller värmesystemet för att bibehålla arbetstrycket i anläggningen under backspolningen. Tryckreduceringsventilen är fabriksinställd på 1.5 bar. För att ändra trycket, lossa säkerhetsskruven på justeringsrattens topp. För att reducera utgående tryck, vrid justeringsratten mot minussymbolen (-), för att höja trycket, vrid ratten mot plussymbolen (+). Eftersom de verksamma delarna är integrerade i patronen, kan underhållsarbete på tryckreduceringsens patron göras utan att anläggningen behöver tömmas.

Teknisk data

Vätskor:	BA Påfyllningskombination – vatten Filter - Varmvatten
Arbetstryck:	1.5 - 10 bar
Arbetstemperatur:	filter - max 90°C BA Påfyllningskombination – ingående 30°C utgående 65°C
Monteringsläge:	vertikal huvudaxel
Flödeskapacitet/tryckförlust:	R25: 3m ³ /h, 0,08 bar R32: 4m ³ /h, 0,10 bar
Volym vid p 1,0 bar i m ³ /h:	R25: 10,7, R32: 12,3
Utgående tryck:	0,5 bar - 4 bar
Tryck, backspolning:	min 1,5 bar
Fabriksinställning:	1,5 bar
För systemeffekt t o m max 100 kW	

Mått	R 25/32
D (mm)	40
L (mm)	273
l (mm)	133
H (mm)	224
h (mm)	139
T (mm)	104
T 1 (mm)	179



AB SOMATHERM ♦
Bangårdsgatan 1 ♦ 671 31 ARVIKA
tel 0570-72 77 50 ♦ www.somatherm.se
info@somatherm.se

