

Återsugningskydd SYR 6610 BA

Godkänd för vätskekategori 4 enligt SS-EN 1717



Blyfri!

Återsugningskydd SYR 6610 BA är en kompakt säkerhetsarmatur i enlighet med den svenska standarden SS-EN 1717 och är godkänd för vätska t.o.m. kategori 4*. Återsugningskyddets uppgift är att förhindra förorenat vatten från att överföras till dricksvattennätet på grund av återströmning.

** Vätska som medför hälsorisk genom närvaro av ett eller flera giftiga eller mycket giftiga ämnen eller ett eller flera radioaktiva, mutagena eller cancerogena ämnen.*

Funktion

Återsugningskyddet är uppbyggt enligt ett trekammersystem och består av två efter varandra monterade backventiler. Mellan dessa finns en kammare med ett dräneringsutlopp som ger en säkerhetszon mellan inkommande dricksvatten och det förorenade vattnet. Varje kammare är försedd med uttag för mätutrustning så kontroll av ventilen kan göras. Ventilens inre delar består av en insats som enkelt går att byta vid behov. Ventilhuset kan enkelt öppnas upp utan att ventilen behöver monteras ned. Ett filternät finns inbyggt i ventilen som sitter först i flödesriktningen.

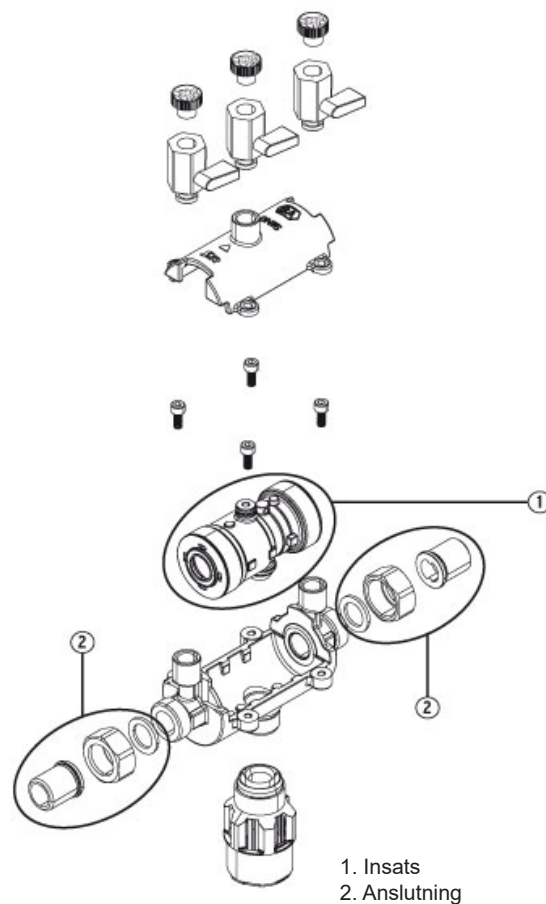
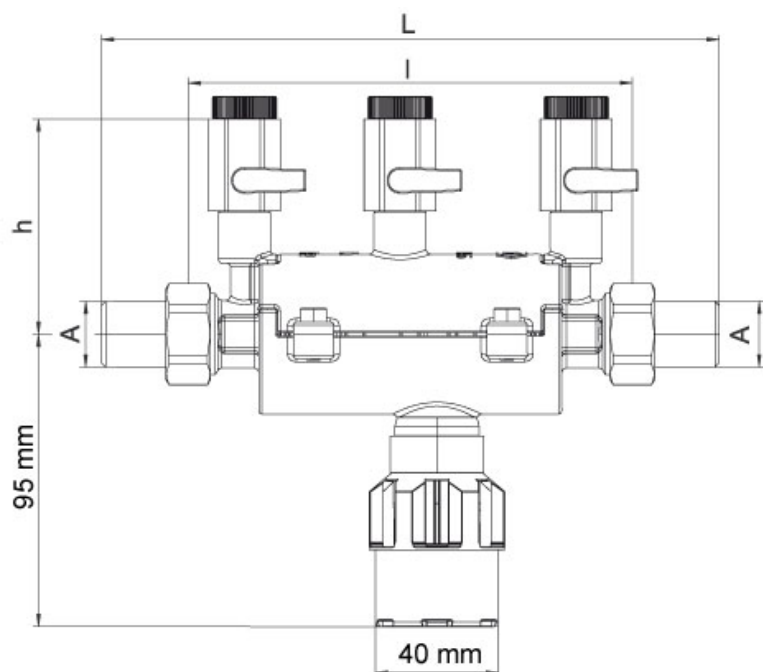
Utförande

Ventilhuset är tillverkat i högkvalitativ blyfria mässing. De inre delarna är tillverkade av syntetiskt material och rostfritt stål. Tätningar tillverkade i NBR och EPDM gummi.

Skötsel

Enligt SS-EN 1717 ska återsugningskyddet genomgå service på regelbunden basis. Funktionen ska säkerhetsställas med jämna mellanrum i enlighet med driftförhållandet, dock minst varje år. Vid kontroll mäts och jämförs trycken i varje tryckkammare med varandra med hjälp av de anslutningar som finns på ventilens topp. Mätinstrument och avstängningsventiler på vardera sidan om återsugningskyddet krävs för att detta ska vara möjligt. Läckande ventil beror oftast på smuts och avlagringar i ventilen. Vid rengöring ska insatsen tas ut ur ventilhuset och sköljas. Vid fortsatt läckande ventil ska insatsen bytas ut.

Återsugningskydd SYR 6610 BA



Teknisk data

Tryckklass:	10 bar
Minsta drifttryck:	2.0 bar
Arbetstemperatur:	Max 65°C
Installationsläge:	Vågrätt, avloppsratten nedåt
Anslutning avlopp:	
R15-25	40mm

Typ	RSK nr	Anslutning	Flöde	ΔP	Höjd	Längd	längd
SYR 6610 BA	504 53 94	R15	2,9 m ³ /h	1,5 bar	95	201	145
	504 53 95	R20	5,1 m ³ /h	1,5 bar	95	240	178
	504 53 96	R25	7,9 m ³ /h	1,5 bar	95	248	178
	Under utveckling	R32	-	-	-	-	-
	Under utveckling	R40	-	-	-	-	-
	Under utveckling	R50	-	-	-	-	-

Måtten anges i millimeter.