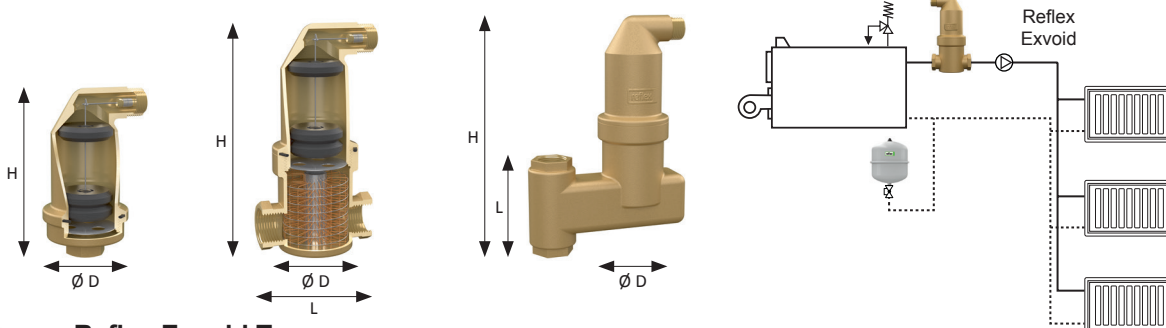


# Reflex Exvoid

## Automatisk avluftare och mikrobubbelavskiljare

Reflex Exvoid är en automatisk avluftare som aktivt avskiljer mikrobubblor ifrån systemvätskan. Avskiljaren ska monteras där trycket är lågt och temperaturen är hög för bästa effekt, t.ex. på framledning sug sida pump eller vid systemets höga punkter. Tar effektivt bort luft och andra gaser ur värme, solvärme och kylsystemet automatiskt, både under normal drift och vid påfyllning. Samtliga Exvoid i stål med flänsanslutning finns upp till DN600. Exvoid T är en automatisk avluftare utan avskiljningstekniken. Denna monteras främst vid systemets höga punkter där luftfickor kan skapas.

## Reflex Exvoid i mässing



### Reflex Exvoid T

Typ	RSK nr	Arbetstryck	Arbetstemperatur	Ø D	Höjd	Anslutning
Exvoid T	484 59 05	10 bar	110°C	63	120	R15
Exvoid T Solar	484 59 06	10 bar	180°C	63	120	R15

Måtten anges i millimeter.



### Reflex Exvoid - mikrobubbelavskiljare

Typ	RSK nr	Arbetstryck	Arbetstemperatur	Ø D	Höjd	Längd	Flöde	Anslutning
Exvoid A 22	484 59 07	10 bar	110°C	63	165	106	1,25 m³/h	22mm*
Exvoid A ¾	484 59 08	10 bar	110°C	63	165	85	1,25 m³/h	R20
Exvoid A 1	484 59 09	10 bar	110°C	63	180	88	2,0 m³/h	R25
Exvoid A 1¼	484 59 10	10 bar	110°C	63	202	88	3,7 m³/h	R32
Exvoid A 1½	484 59 11	10 bar	110°C	63	236	88	5,0 m³/h	R40
Exvoid A 2	484 59 12	10 bar	110°C	100	277	132	8,0 m³/h	R50
Exvoid A 22 Solar	484 59 16	10 bar	180°C	63	165	106	1,25 m³/h	22mm*
Exvoid A ¾ Solar	484 59 17	10 bar	180°C	63	165	85	1,25 m³/h	R20
Exvoid A 1 Solar	484 59 18	10 bar	180°C	63	180	88	2,0 m³/h	R25
Exvoid A 1¼ Solar	484 59 19	10 bar	180°C	63	202	88	3,7 m³/h	R32
Exvoid A 1½ Solar	484 59 20	10 bar	180°C	63	236	88	5,0 m³/h	R40

Måtten anges i millimeter.

\*Klämring



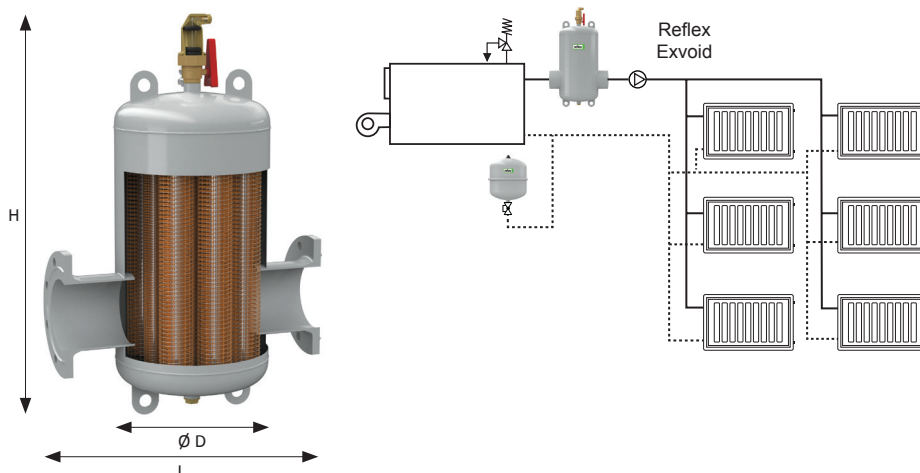
### Reflex Exvoid - mikrobubbelavskiljare, vertikal

Typ	RSK nr	Arbetstryck	Arbetstemperatur	Ø D	Höjd	Längd	Flöde	Anslutning
Exvoid A 22 V	484 59 13	10 bar	110°C	63	220	104	1,25 m³/h	22mm*
Exvoid A ¾ V	484 59 14	10 bar	110°C	63	206	84	1,25 m³/h	R20
Exvoid A 1 V	484 59 15	10 bar	110°C	63	206	84	2,0 m³/h	R25
Exvoid A 22 Solar V	484 59 21	10 bar	180°C	63	220	104	1,25 m³/h	22mm*
Exvoid A ¾ Solar V	484 59 22	10 bar	180°C	63	206	84	1,25 m³/h	R20
Exvoid A 1 Solar V	484 59 23	10 bar	180°C	63	206	84	2,0 m³/h	R25

Måtten anges i millimeter.

\*Klämring

## Reflex Exvoid i stål



### Reflex Exvoid - mikrobubbelavskiljare med svetsanslutning

Typ	RSK nr	Arbetstryck	Arbetstemperatur	Ø D	Höjd	Längd	Flöde	Anslutning
Exvoid A 60.3	484 61 12	10 bar	110°C	132	629	260	12,5 m³/h	60.3mm
Exvoid A 76.1	484 61 13	10 bar	110°C	132	629	260	20,0 m³/h	76.1mm
Exvoid A 88.9	484 61 14	10 bar	110°C	206	743	370	27,0 m³/h	88.9mm
Exvoid A 114.3	484 61 15	10 bar	110°C	206	743	370	47,0 m³/h	114.3mm
Exvoid A 139.7	484 61 16	10 bar	110°C	354	767	525	72,0 m³/h	139.7mm
Exvoid A 168.3	484 61 17	10 bar	110°C	354	767	525	108,0 m³/h	168.3mm
Exvoid A 219.1	484 61 18	10 bar	110°C	409	1050	650	180,0 m³/h	219.1mm
Exvoid A 273.0		10 bar	110°C	480	1157	750	288,0 m³/h	273.0mm
Exvoid A 323.9		10 bar	110°C	634	1426	850	405,0 m³/h	323.9mm

Måtten anges i millimeter.

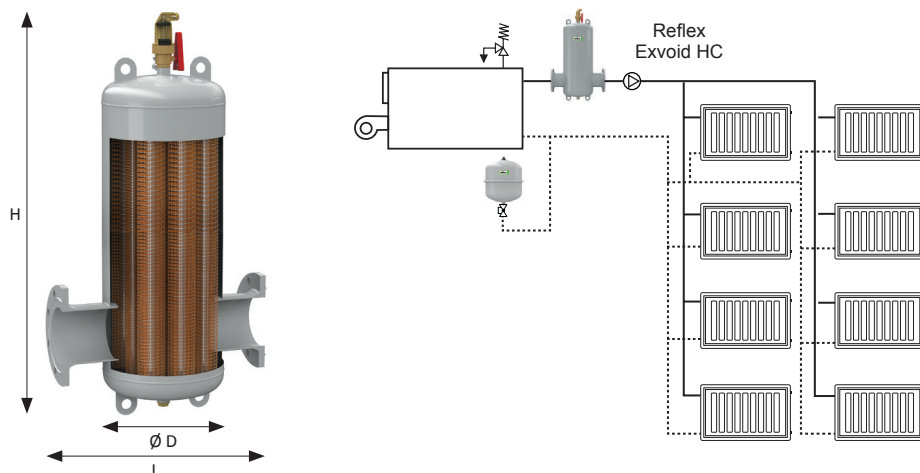


### Reflex Exvoid - mikrobubbelavskiljare med flänsanslutning

Typ	RSK nr	Arbetstryck	Arbetstemperatur	Ø D	Höjd	Längd	Flöde	Anslutning
Exvoid A 50	484 61 19	10 bar	110°C	132	629	350	12,5 m³/h	DN50/PN16
Exvoid A 65	484 61 20	10 bar	110°C	132	629	350	20,0 m³/h	DN65/PN16
Exvoid A 80	484 61 21	10 bar	110°C	206	743	470	27,0 m³/h	DN80/PN16
Exvoid A 100	484 61 22	10 bar	110°C	206	743	470	47,0 m³/h	DN100/PN16
Exvoid A 125	484 61 23	10 bar	110°C	354	767	635	72,0 m³/h	DN125/PN16
Exvoid A 150	484 61 24	10 bar	110°C	354	767	635	108,0 m³/h	DN150/PN16
Exvoid A 200	484 61 25	10 bar	110°C	409	1050	775	180,0 m³/h	DN200/PN16
Exvoid A 250		10 bar	110°C	480	1157	890	288,0 m³/h	DN250/PN16
Exvoid A 300		10 bar	110°C	634	1426	1005	405,0 m³/h	DN300/PN16

Måtten anges i millimeter.

## Reflex Exvoid HC i stål för högre flöden



### Reflex Exvoid - mikrobubbelavskiljare för högre flöden med svetsanslutning

Typ	RSK nr	Arbetstryck	Arbetstemperatur	Ø D	Höjd	Längd	Flöde	Anslutning
Exvoid A 60.3 HC		10 bar	110°C	132	810	260	25,0 m³/h	60.3mm
Exvoid A 76.1 HC		10 bar	110°C	132	810	260	40,0 m³/h	76.1mm
Exvoid A 88.9 HC		10 bar	110°C	206	965	370	54,0 m³/h	88.9mm
Exvoid A 114.3 HC		10 bar	110°C	206	965	370	94,0 m³/h	114.3mm
Exvoid A 139.7 HC		10 bar	110°C	354	1205	525	144,0 m³/h	139.7mm
Exvoid A 168.3 HC		10 bar	110°C	354	1205	525	215,0 m³/h	168.3mm
Exvoid A 219.1 HC		10 bar	110°C	409	1495	650	360,0 m³/h	219.1mm
Exvoid A 273.0 HC		10 bar	110°C	480	1895	750	575,0 m³/h	273.0mm
Exvoid A 323.9 HC		10 bar	110°C	634	2205	850	810,0 m³/h	323.9mm

Måtten anges i millimeter.

### Reflex Exvoid - mikrobubbelavskiljare för högre flöden med flänsanslutning

Typ	RSK nr	Arbetstryck	Arbetstemperatur	Ø D	Höjd	Längd	Flöde	Anslutning
Exvoid A 50 HC		10 bar	110°C	132	810	350	25,0 m³/h	DN50/PN16
Exvoid A 65 HC		10 bar	110°C	132	810	350	40,0 m³/h	DN65/PN16
Exvoid A 80 HC		10 bar	110°C	206	965	470	54,0 m³/h	DN80/PN16
Exvoid A 100 HC		10 bar	110°C	206	965	470	94,0 m³/h	DN100/PN16
Exvoid A 125 HC		10 bar	110°C	354	1205	635	144,0 m³/h	DN125/PN16
Exvoid A 150 HC		10 bar	110°C	354	1205	635	215,0 m³/h	DN150/PN16
Exvoid A 200 HC		10 bar	110°C	409	1495	775	360,0 m³/h	DN200/PN16
Exvoid A 250 HC		10 bar	110°C	480	1895	890	575,0 m³/h	DN250/PN16
Exvoid A 300 HC		10 bar	110°C	634	2205	1005	810,0 m³/h	DN300/PN16

Måtten anges i millimeter.