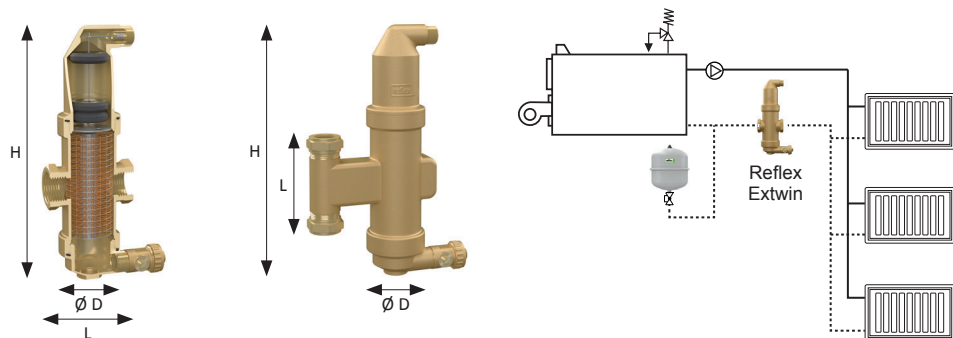


Reflex Extwin

Kombinerad mikrobubbel, smuts och slamavskiljare

Reflex extwin är en kombinerad luft-, smuts- och slamavskiljare. Extwin är en sammanfogning av Exvoid och Exdirt och har därför båda dess funktioner. Avskiljaren i mässing kommer både med och utan magnetstav medans den i stål går att enkelt komplettera med en separat magnetstav. Samtliga Extwin i stål med flänsanslutning finns upp till DN600.

Reflex Extwin i mässing



Reflex Extwin - kombinerad mikrobubbel, smuts och slamavskiljare

| Typ | RSK nr | Arbetsstryck | Arbetstemperatur | Ø D | Höjd | Längd | Flöde | Anslutning |
|---------------------|-----------|--------------|------------------|-----|------|-------|-----------|------------|
| Extwin TW 22 | 484 59 33 | 10 bar | 110°C | 63 | 261 | 105 | 1,25 m³/h | 22mm* |
| Extwin TW 1 | 484 59 34 | 10 bar | 110°C | 63 | 261 | 84 | 2,0 m³/h | R25 |
| Extwin TW 22 Magnet | 484 60 85 | 10 bar | 110°C | 63 | 261 | 105 | 1,25 m³/h | 22mm* |
| Extwin TW 1 Magnet | 484 60 86 | 10 bar | 110°C | 63 | 261 | 84 | 2,0 m³/h | R25 |

Måtten anges i millimeter.
*Klämring

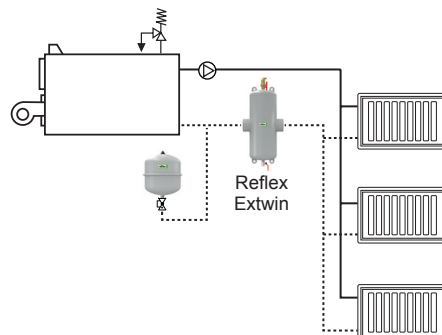
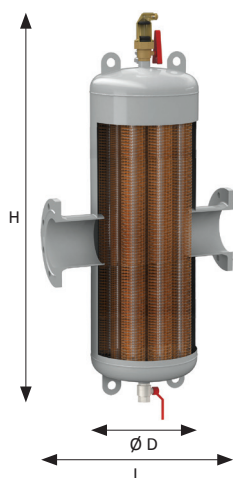


Reflex Extwin - kombinerad mikrobubbel, smuts och slamavskiljare, vertikal

| Typ | RSK nr | Arbetsstryck | Arbetstemperatur | Ø D | Höjd | Längd | Flöde | Anslutning |
|-----------------------|-----------|--------------|------------------|-----|------|-------|-----------|------------|
| Extwin TW 22 V | 484 59 35 | 10 bar | 110°C | 63 | 261 | 105 | 1,25 m³/h | 22mm* |
| Extwin TW 22 V Magnet | 484 60 87 | 10 bar | 110°C | 63 | 261 | 105 | 1,25 m³/h | 22mm* |

Måtten anges i millimeter.
*Klämring

Reflex Extwin i stål



Reflex Extwin - kombinerad mikrobubbel, smuts och slamavskiljare, svetsanslutning

| Typ | RSK nr | Arbetsstryck | Arbetstemperatur | Ø D | Höjd | Längd | Flöde | Anslutning |
|-----------------|-----------|--------------|------------------|-----|------|-------|------------|------------|
| Extwin TW 60.3 | 484 61 26 | 10 bar | 110°C | 132 | 770 | 260 | 12,5 m³/h | 60.3mm |
| Extwin TW 76.1 | 484 61 27 | 10 bar | 110°C | 132 | 770 | 260 | 20,0 m³/h | 76.1mm |
| Extwin TW 88.9 | 484 61 28 | 10 bar | 110°C | 206 | 925 | 370 | 27,0 m³/h | 88.9mm |
| Extwin TW 114.3 | 484 61 29 | 10 bar | 110°C | 206 | 925 | 370 | 47,0 m³/h | 114.3mm |
| Extwin TW 139.7 | 484 61 30 | 10 bar | 110°C | 354 | 1185 | 525 | 72,0 m³/h | 139.7mm |
| Extwin TW 168.3 | 484 61 31 | 10 bar | 110°C | 354 | 1185 | 525 | 108,0 m³/h | 168.3mm |
| Extwin TW 219.1 | 484 61 32 | 10 bar | 110°C | 409 | 1455 | 650 | 180,0 m³/h | 219.1mm |
| Extwin TW 273.0 | | 10 bar | 110°C | 480 | 1855 | 750 | 288,0 m³/h | 273.0mm |
| Extwin TW 323.9 | | 10 bar | 110°C | 634 | 2175 | 850 | 405,0 m³/h | 323.9mm |

Måtten anges i millimeter.



Reflex Extwin - kombinerad mikrobubbel, smuts och slamavskiljare, flänsanslutning

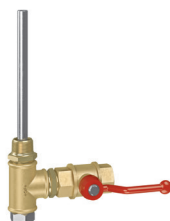
| Typ | RSK nr | Arbetsstryck | Arbetstemperatur | Ø D | Höjd | Längd | Flöde | Anslutning |
|---------------|-----------|--------------|------------------|-----|------|-------|------------|------------|
| Extwin TW 50 | 484 61 33 | 10 bar | 110°C | 132 | 770 | 350 | 12,5 m³/h | DN50/PN16 |
| Extwin TW 65 | 484 61 34 | 10 bar | 110°C | 132 | 770 | 350 | 20,0 m³/h | DN65/PN16 |
| Extwin TW 80 | 484 61 35 | 10 bar | 110°C | 206 | 925 | 470 | 27,0 m³/h | DN80/PN16 |
| Extwin TW 100 | 484 61 36 | 10 bar | 110°C | 206 | 925 | 470 | 47,0 m³/h | DN100/PN16 |
| Extwin TW 125 | 484 61 37 | 10 bar | 110°C | 354 | 1185 | 635 | 72,0 m³/h | DN125/PN16 |
| Extwin TW 150 | 484 61 38 | 10 bar | 110°C | 354 | 1185 | 635 | 108,0 m³/h | DN150/PN16 |
| Extwin TW 200 | 484 61 39 | 10 bar | 110°C | 409 | 1455 | 775 | 180,0 m³/h | DN200/PN16 |
| Extwin TW 250 | | 10 bar | 110°C | 480 | 1855 | 890 | 288,0 m³/h | DN250/PN16 |
| Extwin TW 300 | | 10 bar | 110°C | 634 | 2175 | 1005 | 405,0 m³/h | DN300/PN16 |

Måtten anges i millimeter.

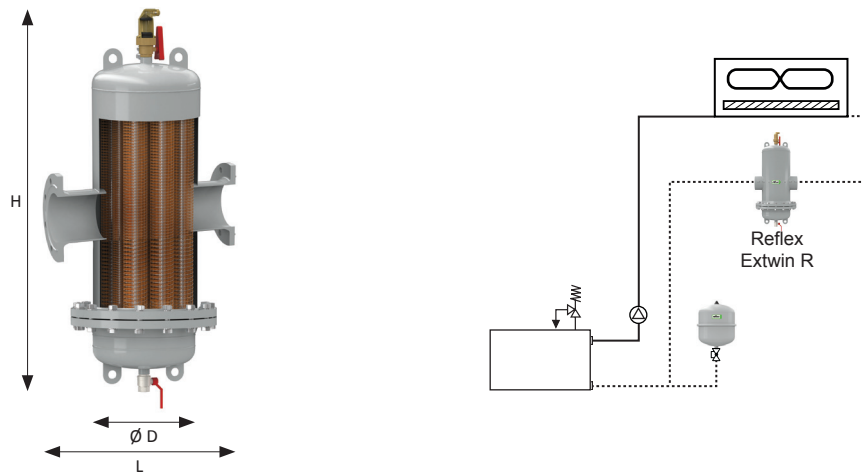
Reflex Exferro - Magnetstav

| Typ | RSK nr | Längd | Dimension |
|----------------|-----------|-------|---------------|
| Reflex Exferro | 484 60 88 | 300 | DN50 - DN100 |
| | 484 60 89 | 350 | DN125 - DN200 |
| | 484 60 90 | 400 | DN250 - DN300 |
| | 484 60 91 | 500 | DN350 - DN600 |

Måtten anges i millimeter.



Reflex Extwin R i stål med inspektionsfläns



Reflex Extwin - kombinerad mikrobubbel, smuts och slamavskiljare, svetsanslutning och inspektionsfläns

| Typ | RSK nr | Arbetsstryck | Arbetstemperatur | Ø D | Höjd | Längd | Flöde | Anslutning |
|-------------------|--------|--------------|------------------|-----|------|-------|------------|------------|
| Extwin TW 60.3 R | | 10 bar | 110°C | 132 | 770 | 260 | 12,5 m³/h | 60.3mm |
| Extwin TW 76.1 R | | 10 bar | 110°C | 132 | 770 | 260 | 20,0 m³/h | 76.1mm |
| Extwin TW 88.9 R | | 10 bar | 110°C | 206 | 925 | 370 | 27,0 m³/h | 88.9mm |
| Extwin TW 114.3 R | | 10 bar | 110°C | 206 | 925 | 370 | 47,0 m³/h | 114.3mm |
| Extwin TW 139.7 R | | 10 bar | 110°C | 354 | 1185 | 525 | 72,0 m³/h | 139.7mm |
| Extwin TW 168.3 R | | 10 bar | 110°C | 354 | 1185 | 525 | 108,0 m³/h | 168.3mm |
| Extwin TW 219.1 R | | 10 bar | 110°C | 409 | 1455 | 650 | 180,0 m³/h | 219.1mm |
| Extwin TW 273.0 R | | 10 bar | 110°C | 480 | 1855 | 750 | 288,0 m³/h | 273.0mm |
| Extwin TW 323.9 R | | 10 bar | 110°C | 634 | 2175 | 850 | 405,0 m³/h | 323.9mm |

Måtten anges i millimeter.



Reflex Extwin - kombinerad mikrobubbel, smuts och slamavskiljare, flänsanslutning och inspektionsfläns

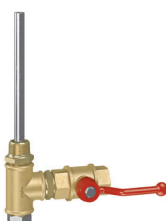
| Typ | RSK nr | Arbetsstryck | Arbetstemperatur | Ø D | Höjd | Längd | Flöde | Anslutning |
|-----------------|--------|--------------|------------------|-----|------|-------|------------|------------|
| Extwin TW 50 R | | 10 bar | 110°C | 132 | 770 | 350 | 12,5 m³/h | DN50/PN16 |
| Extwin TW 65 R | | 10 bar | 110°C | 132 | 770 | 350 | 20,0 m³/h | DN65/PN16 |
| Extwin TW 80 R | | 10 bar | 110°C | 206 | 925 | 470 | 27,0 m³/h | DN80/PN16 |
| Extwin TW 100 R | | 10 bar | 110°C | 206 | 925 | 470 | 47,0 m³/h | DN100/PN16 |
| Extwin TW 125 R | | 10 bar | 110°C | 354 | 1185 | 635 | 72,0 m³/h | DN125/PN16 |
| Extwin TW 150 R | | 10 bar | 110°C | 354 | 1185 | 635 | 108,0 m³/h | DN150/PN16 |
| Extwin TW 200 R | | 10 bar | 110°C | 409 | 1455 | 775 | 180,0 m³/h | DN200/PN16 |
| Extwin TW 250 R | | 10 bar | 110°C | 480 | 1855 | 890 | 288,0 m³/h | DN250/PN16 |
| Extwin TW 300 R | | 10 bar | 110°C | 634 | 2175 | 1005 | 405,0 m³/h | DN300/PN16 |

Måtten anges i millimeter.

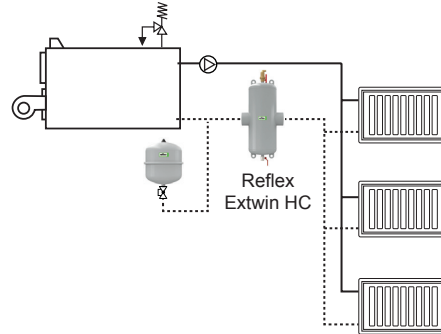
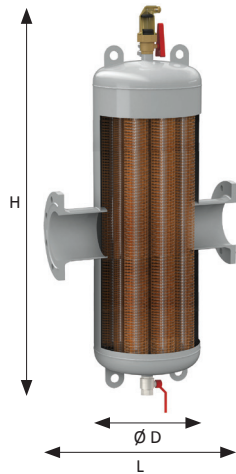
Reflex Exferro - Magnetstav

| Typ | RSK nr | Längd | Dimension |
|----------------|-----------|-------|---------------|
| Reflex Exferro | 484 60 88 | 300 | DN50 - DN100 |
| | 484 60 89 | 350 | DN125 - DN200 |
| | 484 60 90 | 400 | DN250 - DN300 |
| | 484 60 91 | 500 | DN350 - DN600 |

Måtten anges i millimeter.



Reflex Extwin HC i stål för högre flöden



Reflex Extwin - kombinerad mikrobubbel, smuts och slamavskiljare, för högre flöden med svetsanslutning

| Typ | RSK nr | Arbetsstryck | Arbetstemperatur | Ø D | Höjd | Längd | Flöde | Anslutning |
|--------------------|--------|--------------|------------------|-----|------|-------|------------|------------|
| Extwin TW 60.3 HC | | 10 bar | 110°C | 132 | 1050 | 260 | 25,0 m³/h | 60.3mm |
| Extwin TW 76.1 HC | | 10 bar | 110°C | 132 | 1050 | 260 | 40,0 m³/h | 76.1mm |
| Extwin TW 88.9 HC | | 10 bar | 110°C | 206 | 1285 | 370 | 54,0 m³/h | 88.9mm |
| Extwin TW 114.3 HC | | 10 bar | 110°C | 206 | 1285 | 370 | 94,0 m³/h | 114.3mm |
| Extwin TW 139.7 HC | | 10 bar | 110°C | 354 | 1710 | 525 | 144,0 m³/h | 139.7mm |
| Extwin TW 168.3 HC | | 10 bar | 110°C | 354 | 1710 | 525 | 215,0 m³/h | 168.3mm |
| Extwin TW 219.1 HC | | 10 bar | 110°C | 409 | 2035 | 650 | 360,0 m³/h | 219.1mm |
| Extwin TW 273.0 HC | | 10 bar | 110°C | 480 | 2764 | 750 | 575,0 m³/h | 273.0mm |
| Extwin TW 323.9 HC | | 10 bar | 110°C | 634 | 3330 | 850 | 810,0 m³/h | 323.9mm |

Måtten anges i millimeter.



Reflex Extwin - kombinerad mikrobubbel, smuts och slamavskiljare, för högre flöden med flänsanslutning

| Typ | RSK nr | Arbetsstryck | Arbetstemperatur | Ø D | Höjd | Längd | Flöde | Anslutning |
|------------------|--------|--------------|------------------|-----|------|-------|------------|------------|
| Extwin TW 50 HC | | 10 bar | 110°C | 132 | 1050 | 350 | 25,0 m³/h | DN50/PN16 |
| Extwin TW 65 HC | | 10 bar | 110°C | 132 | 1050 | 350 | 40,0 m³/h | DN65/PN16 |
| Extwin TW 80 HC | | 10 bar | 110°C | 206 | 1285 | 470 | 54,0 m³/h | DN80/PN16 |
| Extwin TW 100 HC | | 10 bar | 110°C | 206 | 1285 | 470 | 94,0 m³/h | DN100/PN16 |
| Extwin TW 125 HC | | 10 bar | 110°C | 354 | 1710 | 635 | 144,0 m³/h | DN125/PN16 |
| Extwin TW 150 HC | | 10 bar | 110°C | 354 | 1710 | 635 | 215,0 m³/h | DN150/PN16 |
| Extwin TW 200 HC | | 10 bar | 110°C | 409 | 2035 | 775 | 360,0 m³/h | DN200/PN16 |
| Extwin TW 250 HC | | 10 bar | 110°C | 480 | 2764 | 890 | 575,0 m³/h | DN250/PN16 |
| Extwin TW 300 HC | | 10 bar | 110°C | 634 | 3330 | 1005 | 810,0 m³/h | DN300/PN16 |

Måtten anges i millimeter.

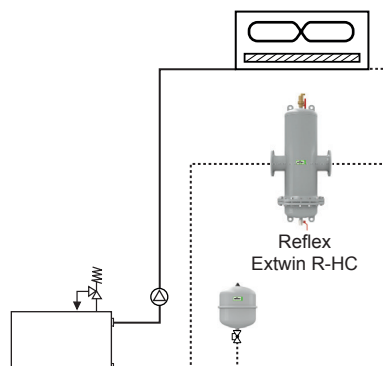
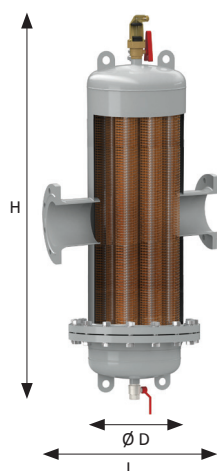
Reflex Exferro - Magnetstav

| Typ | RSK nr | Längd | Dimension |
|----------------|-----------|-------|-----------|
| Reflex Exferro | 484 60 88 | 300 | |
| | 484 60 89 | 350 | |
| | 484 60 90 | 400 | |
| | 484 60 91 | 500 | |

Måtten anges i millimeter.



Reflex Extwin R-HC i stål för högre flöden med inspektionsfläns



Reflex Extwin - kombinerad mikrobubbel, smuts och slamavskiljare, för högre flöden svetsanslutning och inspektionsfläns

| Typ | RSK nr | Arbetsstryck | Arbetstemperatur | Ø D | Höjd | Längd | Flöde | Anslutning |
|----------------------|--------|--------------|------------------|-----|------|-------|------------|------------|
| Extwin TW 60.3 R-HC | | 10 bar | 110°C | 132 | 1050 | 260 | 25,0 m³/h | 60.3mm |
| Extwin TW 76.1 R-HC | | 10 bar | 110°C | 132 | 1050 | 260 | 40,0 m³/h | 76.1mm |
| Extwin TW 88.9 R-HC | | 10 bar | 110°C | 206 | 1285 | 370 | 54,0 m³/h | 88.9mm |
| Extwin TW 114.3 R-HC | | 10 bar | 110°C | 206 | 1285 | 370 | 94,0 m³/h | 114.3mm |
| Extwin TW 139.7 R-HC | | 10 bar | 110°C | 354 | 1710 | 525 | 144,0 m³/h | 139.7mm |
| Extwin TW 168.3 R-HC | | 10 bar | 110°C | 354 | 1710 | 525 | 215,0 m³/h | 168.3mm |
| Extwin TW 219.1 R-HC | | 10 bar | 110°C | 409 | 2035 | 650 | 360,0 m³/h | 219.1mm |
| Extwin TW 273.0 R-HC | | 10 bar | 110°C | 480 | 2035 | 750 | 575,0 m³/h | 273.0mm |
| Extwin TW 323.9 R-HC | | 10 bar | 110°C | 634 | 3330 | 850 | 810,0 m³/h | 323.9mm |

Måtten anges i millimeter.



Reflex Extwin - kombinerad mikrobubbel, smuts och slamavskiljare, för högre flöden flänsanslutning och inspektionsfläns

| Typ | RSK nr | Arbetsstryck | Arbetstemperatur | Ø D | Höjd | Längd | Flöde | Anslutning |
|--------------------|--------|--------------|------------------|-----|------|-------|------------|------------|
| Extwin TW 50 R-HC | | 10 bar | 110°C | 132 | 1050 | 350 | 25,0 m³/h | DN50/PN16 |
| Extwin TW 65 R-HC | | 10 bar | 110°C | 132 | 1050 | 350 | 40,0 m³/h | DN65/PN16 |
| Extwin TW 80 R-HC | | 10 bar | 110°C | 206 | 1285 | 470 | 54,0 m³/h | DN80/PN16 |
| Extwin TW 100 R-HC | | 10 bar | 110°C | 206 | 1285 | 470 | 94,0 m³/h | DN100/PN16 |
| Extwin TW 125 R-HC | | 10 bar | 110°C | 354 | 1710 | 635 | 144,0 m³/h | DN125/PN16 |
| Extwin TW 150 R-HC | | 10 bar | 110°C | 354 | 1710 | 635 | 215,0 m³/h | DN150/PN16 |
| Extwin TW 200 R-HC | | 10 bar | 110°C | 409 | 2035 | 775 | 360,0 m³/h | DN200/PN16 |
| Extwin TW 250 R-HC | | 10 bar | 110°C | 480 | 2764 | 890 | 575,0 m³/h | DN250/PN16 |
| Extwin TW 300 R-HC | | 10 bar | 110°C | 634 | 3330 | 1005 | 810,0 m³/h | DN300/PN16 |

Måtten anges i millimeter.

Reflex Exferro - Magnetstav

| Typ | RSK nr | Längd | Dimension |
|----------------|-----------|-------|-----------|
| Reflex Exferro | 484 60 88 | 300 | |
| | 484 60 89 | 350 | |
| | 484 60 90 | 400 | |
| | 484 60 91 | 500 | |

Måtten anges i millimeter.

