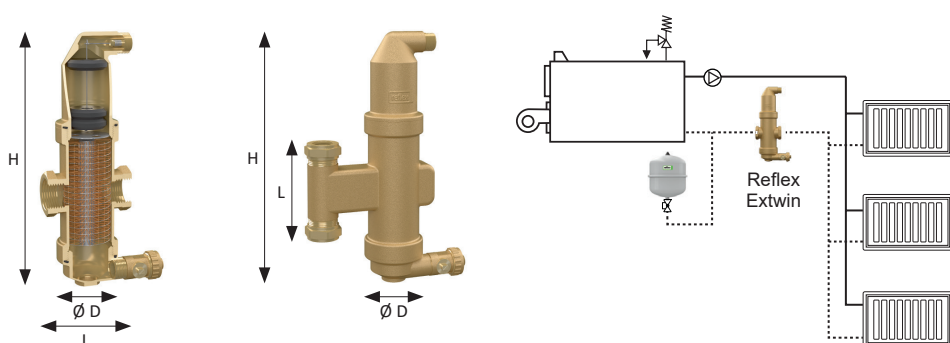


Reflex Extwin

Kombinerad mikrobubbel, smuts och slamavskiljare

Reflex extwin är en kombinerad luft-, smuts- och slamavskiljare. Extwin är en sammanfogning av Exvoid och Exdirt och har därför båda dess funktioner. Avskiljaren i mässing kommer både med och utan magnetstav medans den i stål går att enkelt komplettera med en separat magnetstav. Samtliga Extwin i stål med flänsanslutning finns upp till DN600.

Reflex Extwin i mässing



Reflex Extwin - kombinerad mikrobubbel, smuts och slamavskiljare

Typ	RSK nr	Arbetsstryck	Arbetstemperatur	Ø D	Höjd	Längd	Flöde	Anslutning
Extwin TW 22	484 59 33	10 bar	110°C	63	261	105	1,25 m³/h	22mm*
Extwin TW 1	484 59 34	10 bar	110°C	63	261	84	2,0 m³/h	R25
Extwin TW 22 Magnet	484 60 85	10 bar	110°C	63	261	105	1,25 m³/h	22mm*
Extwin TW 1 Magnet	484 60 86	10 bar	110°C	63	261	84	2,0 m³/h	R25

Måtten anges i millimeter.
*Klämring

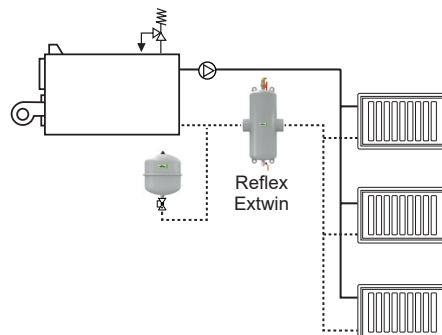
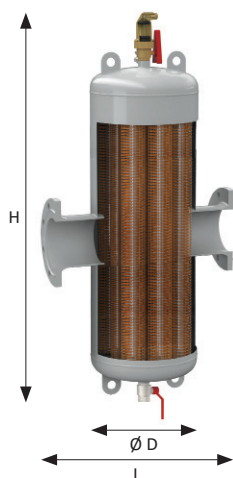


Reflex Extwin - kombinerad mikrobubbel, smuts och slamavskiljare, vertikal

Typ	RSK nr	Arbetsstryck	Arbetstemperatur	Ø D	Höjd	Längd	Flöde	Anslutning
Extwin TW 22 V	484 59 35	10 bar	110°C	63	261	105	1,25 m³/h	22mm*
Extwin TW 22 V Magnet	484 60 87	10 bar	110°C	63	261	105	1,25 m³/h	22mm*

Måtten anges i millimeter.
*Klämring

Reflex Extwin i stål



Reflex Extwin - kombinerad mikrobubbel, smuts och slamavskiljare, svetsanslutning

Typ	RSK nr	Arbetsstryck	Arbetstemperatur	Ø D	Höjd	Längd	Flöde	Anslutning
Extwin TW 60.3	484 61 26	10 bar	110°C	132	770	260	12,5 m³/h	60.3mm
Extwin TW 76.1	484 61 27	10 bar	110°C	132	770	260	20,0 m³/h	76.1mm
Extwin TW 88.9	484 61 28	10 bar	110°C	206	925	370	27,0 m³/h	88.9mm
Extwin TW 114.3	484 61 29	10 bar	110°C	206	925	370	47,0 m³/h	114.3mm
Extwin TW 139.7	484 61 30	10 bar	110°C	354	1185	525	72,0 m³/h	139.7mm
Extwin TW 168.3	484 61 31	10 bar	110°C	354	1185	525	108,0 m³/h	168.3mm
Extwin TW 219.1	484 61 32	10 bar	110°C	409	1455	650	180,0 m³/h	219.1mm
Extwin TW 273.0		10 bar	110°C	480	1855	750	288,0 m³/h	273.0mm
Extwin TW 323.9		10 bar	110°C	634	2175	850	405,0 m³/h	323.9mm

Måtten anges i millimeter.



Reflex Extwin - kombinerad mikrobubbel, smuts och slamavskiljare, flänsanslutning

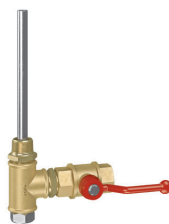
Typ	RSK nr	Arbetsstryck	Arbetstemperatur	Ø D	Höjd	Längd	Flöde	Anslutning
Extwin TW 50	484 61 33	10 bar	110°C	132	770	350	12,5 m³/h	DN50/PN16
Extwin TW 65	484 61 34	10 bar	110°C	132	770	350	20,0 m³/h	DN65/PN16
Extwin TW 80	484 61 35	10 bar	110°C	206	925	470	27,0 m³/h	DN80/PN16
Extwin TW 100	484 61 36	10 bar	110°C	206	925	470	47,0 m³/h	DN100/PN16
Extwin TW 125	484 61 37	10 bar	110°C	354	1185	635	72,0 m³/h	DN125/PN16
Extwin TW 150	484 61 38	10 bar	110°C	354	1185	635	108,0 m³/h	DN150/PN16
Extwin TW 200	484 61 39	10 bar	110°C	409	1455	775	180,0 m³/h	DN200/PN16
Extwin TW 250		10 bar	110°C	480	1855	890	288,0 m³/h	DN250/PN16
Extwin TW 300		10 bar	110°C	634	2175	1005	405,0 m³/h	DN300/PN16

Måtten anges i millimeter.

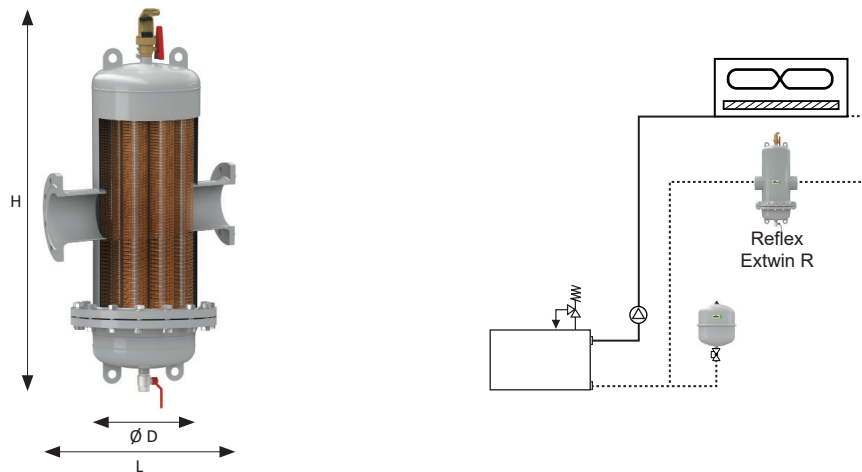
Reflex Exferro - Magnetstav

Typ	RSK nr	Längd	Dimension
Reflex Exferro	504 00 90	300	DN50 - DN65
	504 00 91	350	DN80 - DN100
	504 00 92	450	DN125 - DN150
	504 00 93	550	DN200
	504 00 94	810	DN250 - DN300
	484 60 91	500	DN300 - DN600

Måtten anges i millimeter.



Reflex Extwin R i stål med inspektionsfläns



Reflex Extwin - kombinerad mikrobubbel, smuts och slamavskiljare, svetsanslutning och inspektionsfläns



Typ	RSK nr	Arbetsstryck	Arbetstemperatur	Ø D	Höjd	Längd	Flöde	Anslutning
Extwin TW 60.3 R		10 bar	110°C	132	770	260	12,5 m³/h	60.3mm
Extwin TW 76.1 R		10 bar	110°C	132	770	260	20,0 m³/h	76.1mm
Extwin TW 88.9 R		10 bar	110°C	206	925	370	27,0 m³/h	88.9mm
Extwin TW 114.3 R		10 bar	110°C	206	925	370	47,0 m³/h	114.3mm
Extwin TW 139.7 R		10 bar	110°C	354	1185	525	72,0 m³/h	139.7mm
Extwin TW 168.3 R		10 bar	110°C	354	1185	525	108,0 m³/h	168.3mm
Extwin TW 219.1 R		10 bar	110°C	409	1455	650	180,0 m³/h	219.1mm
Extwin TW 273.0 R		10 bar	110°C	480	1855	750	288,0 m³/h	273.0mm
Extwin TW 323.9 R		10 bar	110°C	634	2175	850	405,0 m³/h	323.9mm

Måtten anges i millimeter.

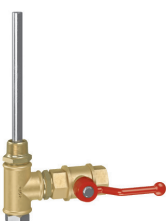
Reflex Extwin - kombinerad mikrobubbel, smuts och slamavskiljare, flänsanslutning och inspektionsfläns



Typ	RSK nr	Arbetsstryck	Arbetstemperatur	Ø D	Höjd	Längd	Flöde	Anslutning
Extwin TW 50 R		10 bar	110°C	132	770	350	12,5 m³/h	DN50/PN16
Extwin TW 65 R		10 bar	110°C	132	770	350	20,0 m³/h	DN65/PN16
Extwin TW 80 R		10 bar	110°C	206	925	470	27,0 m³/h	DN80/PN16
Extwin TW 100 R		10 bar	110°C	206	925	470	47,0 m³/h	DN100/PN16
Extwin TW 125 R		10 bar	110°C	354	1185	635	72,0 m³/h	DN125/PN16
Extwin TW 150 R		10 bar	110°C	354	1185	635	108,0 m³/h	DN150/PN16
Extwin TW 200 R		10 bar	110°C	409	1455	775	180,0 m³/h	DN200/PN16
Extwin TW 250 R		10 bar	110°C	480	1855	890	288,0 m³/h	DN250/PN16
Extwin TW 300 R		10 bar	110°C	634	2175	1005	405,0 m³/h	DN300/PN16

Måtten anges i millimeter.

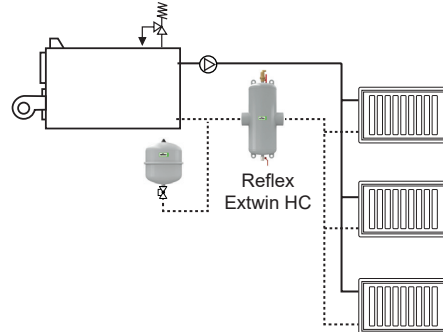
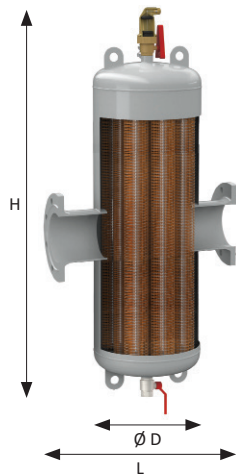
Reflex Exferro - Magnetstav



Typ	RSK nr	Längd	Dimension
Reflex Exferro	504 00 90	300	DN50 - DN65
	504 00 91	350	DN80 - DN100
	504 00 92	450	DN125 - DN150
	504 00 93	550	DN200
	504 00 94	810	DN250 - DN300
	484 60 91	500	DN300 - DN600

Måtten anges i millimeter.

Reflex Extwin HC i stål för högre flöden



Reflex Extwin - kombinerad mikrobubbel, smuts och slamavskiljare, för högre flöden med svetsanslutning

Typ	RSK nr	Arbetsstryck	Arbetstemperatur	Ø D	Höjd	Längd	Flöde	Anslutning
Extwin TW 60.3 HC		10 bar	110°C	132	1050	260	25,0 m³/h	60.3mm
Extwin TW 76.1 HC		10 bar	110°C	132	1050	260	40,0 m³/h	76.1mm
Extwin TW 88.9 HC		10 bar	110°C	206	1285	370	54,0 m³/h	88.9mm
Extwin TW 114.3 HC		10 bar	110°C	206	1285	370	94,0 m³/h	114.3mm
Extwin TW 139.7 HC		10 bar	110°C	354	1710	525	144,0 m³/h	139.7mm
Extwin TW 168.3 HC		10 bar	110°C	354	1710	525	215,0 m³/h	168.3mm
Extwin TW 219.1 HC		10 bar	110°C	409	2035	650	360,0 m³/h	219.1mm
Extwin TW 273.0 HC		10 bar	110°C	480	2764	750	575,0 m³/h	273.0mm
Extwin TW 323.9 HC		10 bar	110°C	634	3330	850	810,0 m³/h	323.9mm

Måtten anges i millimeter.

Reflex Extwin - kombinerad mikrobubbel, smuts och slamavskiljare, för högre flöden med flänsanslutning

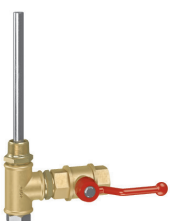
Typ	RSK nr	Arbetsstryck	Arbetstemperatur	Ø D	Höjd	Längd	Flöde	Anslutning
Extwin TW 50 HC		10 bar	110°C	132	1050	350	25,0 m³/h	DN50/PN16
Extwin TW 65 HC		10 bar	110°C	132	1050	350	40,0 m³/h	DN65/PN16
Extwin TW 80 HC		10 bar	110°C	206	1285	470	54,0 m³/h	DN80/PN16
Extwin TW 100 HC		10 bar	110°C	206	1285	470	94,0 m³/h	DN100/PN16
Extwin TW 125 HC		10 bar	110°C	354	1710	635	144,0 m³/h	DN125/PN16
Extwin TW 150 HC		10 bar	110°C	354	1710	635	215,0 m³/h	DN150/PN16
Extwin TW 200 HC		10 bar	110°C	409	2035	775	360,0 m³/h	DN200/PN16
Extwin TW 250 HC		10 bar	110°C	480	2764	890	575,0 m³/h	DN250/PN16
Extwin TW 300 HC		10 bar	110°C	634	3330	1005	810,0 m³/h	DN300/PN16

Måtten anges i millimeter.

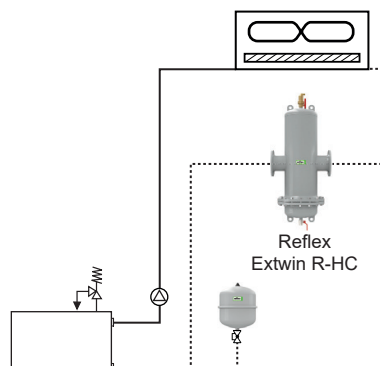
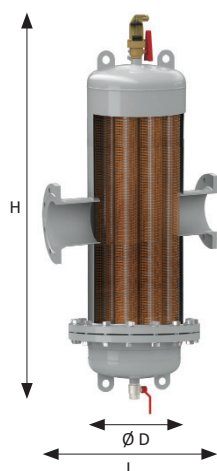
Reflex Exferro - Magnetstav

Typ	RSK nr	Längd	Dimension
Reflex Exferro	504 00 90	300	DN50 - DN65
	504 00 91	350	DN80 - DN100
	504 00 92	450	DN125 - DN150
	504 00 93	550	DN200
	504 00 94	810	DN250 - DN300
	484 60 91	500	DN300 - DN600

Måtten anges i millimeter.



Reflex Extwin R-HC i stål för högre flöden med inspektionsfläns



Reflex Extwin - kombinerad mikrobubbel, smuts och slamavskiljare, för högre flöden svetsanslutning och inspektionsfläns



Typ	RSK nr	Arbetsstryck	Arbetstemperatur	Ø D	Höjd	Längd	Flöde	Anslutning
Extwin TW 60.3 R-HC		10 bar	110°C	132	1050	260	25,0 m³/h	60.3mm
Extwin TW 76.1 R-HC		10 bar	110°C	132	1050	260	40,0 m³/h	76.1mm
Extwin TW 88.9 R-HC		10 bar	110°C	206	1285	370	54,0 m³/h	88.9mm
Extwin TW 114.3 R-HC		10 bar	110°C	206	1285	370	94,0 m³/h	114.3mm
Extwin TW 139.7 R-HC		10 bar	110°C	354	1710	525	144,0 m³/h	139.7mm
Extwin TW 168.3 R-HC		10 bar	110°C	354	1710	525	215,0 m³/h	168.3mm
Extwin TW 219.1 R-HC		10 bar	110°C	409	2035	650	360,0 m³/h	219.1mm
Extwin TW 273.0 R-HC		10 bar	110°C	480	2035	750	575,0 m³/h	273.0mm
Extwin TW 323.9 R-HC		10 bar	110°C	634	3330	850	810,0 m³/h	323.9mm

Måtten anges i millimeter.

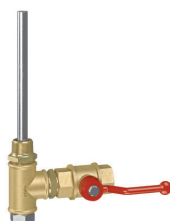
Reflex Extwin - kombinerad mikrobubbel, smuts och slamavskiljare, för högre flöden flänsanslutning och inspektionsfläns



Typ	RSK nr	Arbetsstryck	Arbetstemperatur	Ø D	Höjd	Längd	Flöde	Anslutning
Extwin TW 50 R-HC		10 bar	110°C	132	1050	350	25,0 m³/h	DN50/PN16
Extwin TW 65 R-HC		10 bar	110°C	132	1050	350	40,0 m³/h	DN65/PN16
Extwin TW 80 R-HC		10 bar	110°C	206	1285	470	54,0 m³/h	DN80/PN16
Extwin TW 100 R-HC		10 bar	110°C	206	1285	470	94,0 m³/h	DN100/PN16
Extwin TW 125 R-HC		10 bar	110°C	354	1710	635	144,0 m³/h	DN125/PN16
Extwin TW 150 R-HC		10 bar	110°C	354	1710	635	215,0 m³/h	DN150/PN16
Extwin TW 200 R-HC		10 bar	110°C	409	2035	775	360,0 m³/h	DN200/PN16
Extwin TW 250 R-HC		10 bar	110°C	480	2764	890	575,0 m³/h	DN250/PN16
Extwin TW 300 R-HC		10 bar	110°C	634	3330	1005	810,0 m³/h	DN300/PN16

Måtten anges i millimeter.

Reflex Exferro - Magnetstav



Typ	RSK nr	Längd	Dimension
Reflex Exferro	504 00 90	300	DN50 - DN65
	504 00 91	350	DN80 - DN100
	504 00 92	450	DN125 - DN150
	504 00 93	550	DN200
	504 00 94	810	DN250 - DN300
	484 60 91	500	DN300 - DN600

Måtten anges i millimeter.