

### Användningsområde:

För styrning och övervakning av tryck i vätskor och gasformiga media. Pressostat med fast kopplingsdiff och manuell återställning

### Utförande:

Kompakt hus för montering på rör eller vägg med kåpa av genomskinlig slag-tålig termoplast. Inställningsratt för övre kopplingspunkt (plomberbar), manuell eller automatisk återställning, mikrobrytare med enpolig växlingskontakt av förgyllt silver. Tryckbälgs med utvändig gänga R15. Elektrisk anslutning med 3-poligt anslutningsdon enligt DIN 43650.

### Funktion:

#### DSL – lågtrycksvakt

När trycket faller under den nedre kopplingspunkten växlar kontakten från 1-3 till 1-2. När trycket överstiger den nedre kopplingspunkten med värdet på kopplingsdifferansen Xsd, växlar kontakten från 1-2 till 1-3. Automatisk eller manuell återställning skall anges vid beställning.

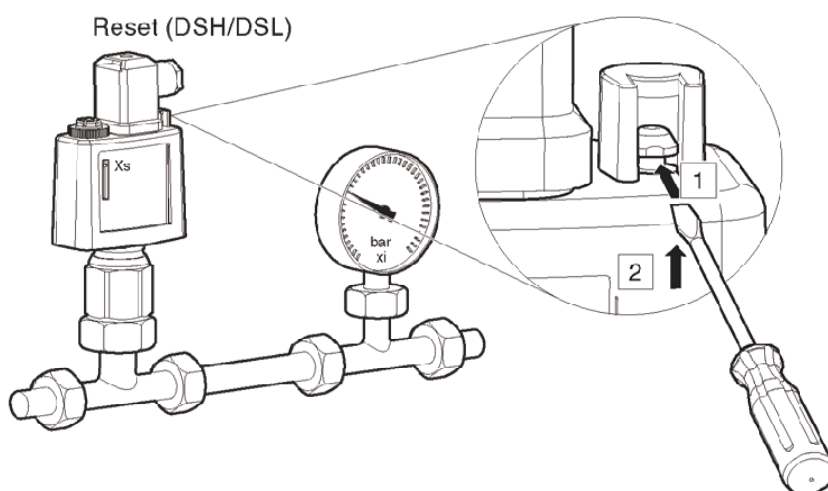
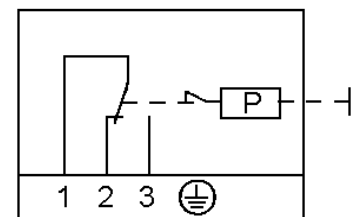
#### DSH – högtrycksvakt

När trycket stiger över den övre kopplingspunkten växlar kontakten från 1-2 till 1-3. När trycket sjunker under den övre kopplingspunkten med värdet på kopplingsdifferansen Xsd, växlar kontakten från 1-3 till 1-2, manuell återställning sker genom att man lyfter återställningsknappen.

### Teknisk data:

Tryck: max 12 bar  
Temp DSH: max 110°C  
Temp DSL: max 70°C  
Ansl: R15

	Artikel nr	Område	Återstart
DSL	100 431	0 – 2.5	Manuell
DSL	104 810	0 – 2.5	Automatisk
DSH	100 432	0 – 6	Manuell



Max. Limit	Reset bei/ if/ si
DSH127	$xi < (Xs - 0.4)$
DSH143	$xi < (Xs - 0.45)$
DSH146	$xi < (Xs - 0.8)$
DSH152	$xi < (Xs - 1.5)$
DSH158	$xi < (Xs - 1.8)$
DSH170	$xi < (Xs - 2)$
Min. Limit	Reset bei/ if/ si
DSL140	$xi > (Xs + 0.4)$
DSL143	$xi > (Xs + 0.5)$
DSL152	$xi > (Xs + 1.2)$