

Beskrivning:

Reduceringsventil SYR 312 compact är framtagen och godkänd enl. Europeisk standard EN 1567.

Reduceringsventil finns i dimensionerna DN 15 – 20.

SYR 312 compact reducerar ingångstrycket från max 16 bar ner till önskat utgångstryck som är justerbart mellan 1,5 – 6 bar

Användningsområde:

Reduceringsventil SYR 312 compact används vid tryckreglering i anläggningar med medier motsvarande nedanstående specifikation.

Val av anslutningsdimension beror på vilken genomströmning som krävs.

Montering och inställning:

Innan montering sker måste rörledningen genomspolas. Reduceringsventilen ska monteras in spänningsfritt på rörledningen och i rätt flödesriktning (se pil på ventilhuset). Efter att ha lossat på låsskruven kan man med ett enkelt handgrepp ställa in önskat tryck: vrid den blå ratten tills önskat tryck visas på manometern. I fall där efterföljande säkerhetsventil är aktuell, t ex i en anläggning med varmvattenberedare, bör det inställda utgångstrycket uppgå till max 80 % av säkerhetsventilens öppningstryck.

Skötsel:

Hela insatsen kan enkelt tas ut och rengöras utan att det valda utgångstrycket ändras. Stäng inkommande vatten, och ta ur insatsen för rengöring (använd endast kallt vatten). Montera sedan tillbaka i omvänd ordning.

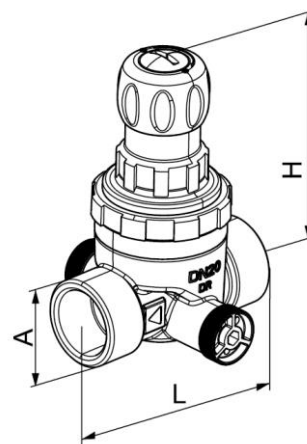
Utförande:

Reduceringsventilen är provad och godkänd av tyska KTW. Den har fjäderbelastat säte och inbyggt smutsfilter, maskvidd 0,25 mm. Insatsen är utbytbar. Hus av avzinkningshärdigt rödgods, innerdelar av avzinkningsbeständigt material, tätningar av värme- och åldersbeständigt gummielastiskt material, vävförstärkt membran samt skruvkappa av glasfiberförstärkt material.

Teknisk data:

Ingångstryck:	max 16 bar*
Utgångstryck:	1.5 - 6 bar* (inställt från fabrik på 4 bar)
Drifttemperatur:	max 70°C*
Monteringsläge:	valfritt
Medier:	vatten, tryckluft, neutrala gaser
Tillbehör:	Manometer 11, 0-10bar RSK nr: 555 71 51

* utförande för andra tryck-, temperaturområde eller medier, kontakta oss.



SYR 312 compact inv gängad eller klämringsskoppling

312	Max flöde (m ³ /h)	L	I	H	ØD	RSK nr
R15	1,8	72	-	92	38	508 43 15
R20	3,3	76	-	92	58	508 43 16
15mm	1,3	62	-	92	38	508 43 17
22mm	2,3	65	-	92	58	508 43 18