



Påfyllningssats 6827 CA

Påfyllningssats 6827 CA är en automatisk påfyllning för värmesystem

Användningsområde:

Den är godkänd för fast montage på dricksvattenledningar enl. SS EN1717 vätskekategori 3.

När vattentrycket sjunker under det inställda trycket för värmesystemet vid påfyllningen så förhindrar det integrerade Återsugningsskyddet CA att vatten från värmesystemet strömmar tillbaka till dricksvattennätet. Även i system med tillsatser upp till vätskekategori 3 får Påfyllningssats 6827 CA kopplas permanent till dricksvattensystemet i och med att Återsugningsskydd CA är integrerat.

När systemet är påfyllt så stänger man avstängningsventilen på Påfyllningssats 6827 CA för säkerhets skull.

Utförande:

Påfyllningssats 6827 CA består av avstängningsventil, en reduceringsventil, ett Återsugningsskydd CA och en dräneringsanslutning. Alla dessa delar krävs för att fylla en värmeanläggning enl. europeisk standard.

Material:

Stommen är tillverkad av avzinkningshärdig mässing, skruvlocken är tillverkade av högklassigt glasfiberförstärkt syntetmaterial o gummidelarna är gjorda av åldersresistent elastomer.

Membranet är förstärkt med hjälp av polyamid. Alla andra delar är gjorda av rostfritt stål 1.4305 eller avzinkningshärdig mässing. Den rostfria stålsilen har en maskvidd på 0,25 mm.

Installation:

Påfyllningssatsen får vara permanent kopplad till värmeanläggningen. Enheten ska monteras så att underhåll kan utföras. Den ska inte installeras i utrymmen med risk för frost eller översvämning och den påkopplade dräneringsanordningen måste mynna ut i ett avlopp.

Med Påfyllningssatsen är det inte längre nödvändigt att koppla på en slang när man ansluter till systemet. När man ansluter påfyllningsanordningen ta hänsyn till SS EN 1717. Vi rekommenderar installation av dricksvattenfilter uppströms, för att på så vis säkra ventilens hållbarhet.

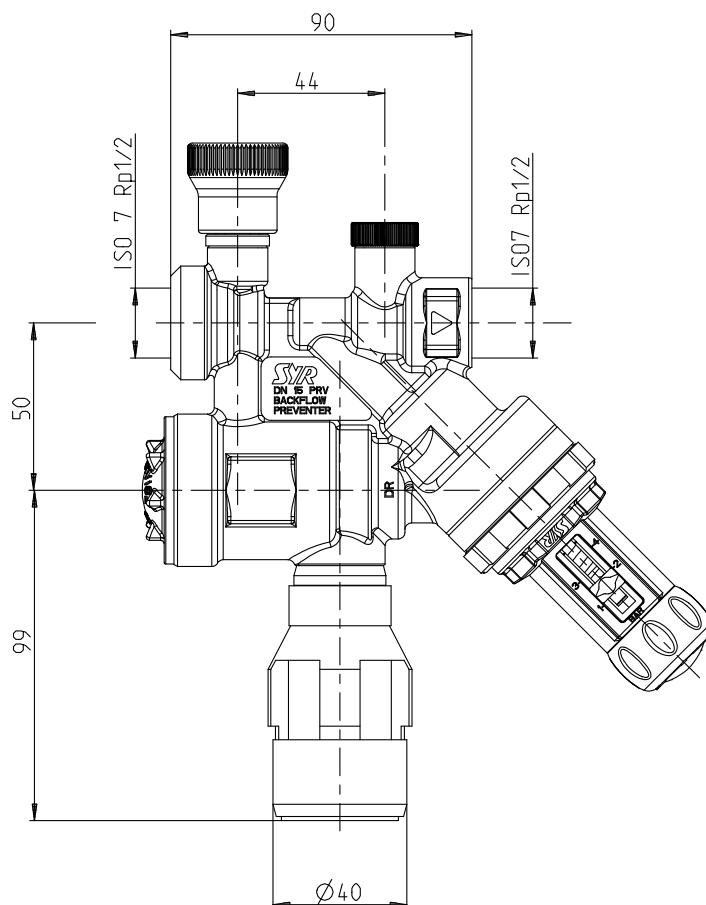
Skölj noggrant röret innan installationen. Installera Påfyllningssats 6827 CA horisontellt på värmeledningen i flödesriktningen och utan några onödiga påfrestningar. Vid installation, var noga med att det inte sker någon vattenstagnation.

Underhåll o skötsel:

Tryckreduceringsventilen till Påfyllningssats 6827 CA är fabriksinställd på 1.5 bar. För att justera trycket, lossa skruven på tryckreduceringshatten. För att minska utgångstrycket, vrid inställningsratten i riktningen mot minussymbolen (-) och för att öka trycket vrid mot plus (+). Lås värdet genom att skruva åt låsskruvarna. En manometer kan installeras istället för den svarta pluggen så att finjustering av trycket kan göras. Tryckreduceringsventilen måste servas med jämna mellanrum. SS EN 1717 föreskriver underhåll på återsugningsskydd CA en gång om året.

Teknisk data:

Vätska:	dricksvatten
Anslutning:	R15
Ingångstryck:	max 10 bar
Utgångstryck:	0,5 – 5 bar
Fabriksinställning:	1.5 bar
Fyllningskapacitet:	1.35 m ³ /h vid 1.5 bar Δp
Service temp:	max 30°C (ingång) max 65°C (utgång)
Monteringsposition:	horisontellt, dräneringsanslutning nedåt
RSK nr:	502 11 29



AB SOMATHERM ♦
Bangårdsgatan 1 ♦ 671 31 ARVIKA
tel 0570-72 77 50 ♦ www.somatherm.se
info@somatherm.se