



Dricksvattenfilter  
**SYR POU 7315**  
med backspolning

**TRIPPELSKYDD I ETT ENDA BACKSPOLSFILTER!**

Trippelskydd i en kompakt enhet, utrymmesbesparande och lätt att installera direkt vid tappstället. Filtrering av smutspartiklar, mikroorganismer och restprodukter från dricksvattnet ger bättre smak och lukt.

SYR POU den första topp presterande backspolnings filtret för dricksvatten, som kombinerar tre filter (partikel, aktivt kol och bakteriefilter) i en enda modul för en tillförlig, prisvärd och okomplicerad dricksvatten rening.

## Beskrivning

SYR POU filter erbjuder skydd mot föroreningar, färgskiftningar, lukt och mikroorganismer samt eventuella skadliga restprodukter. Monteras direkt vid tappstället (till exempel under diskbänken). SYR POU kombinerar ett partikelfilter, ett aktivt kolfilter och ett anti-bakteriefilter i en enda enhet. Filtret har manuell backspolning som ger en längre livslängd.

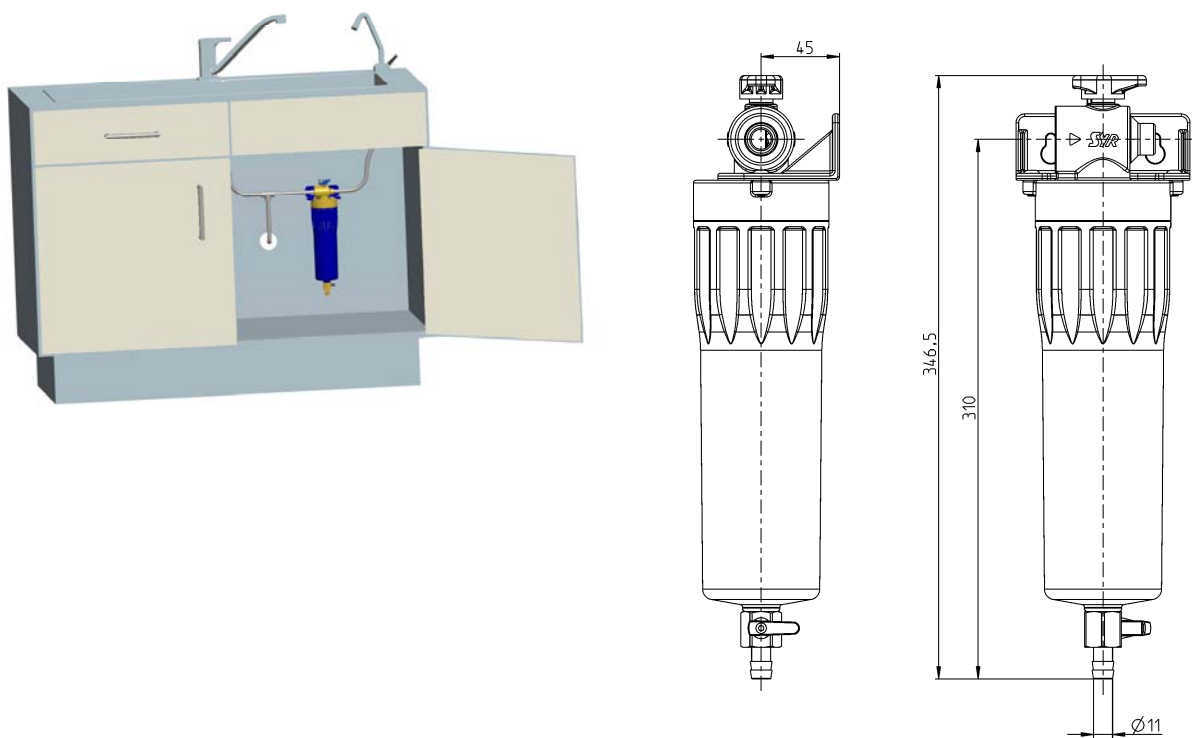
SYR POU filter paketet inkluderar en vattenkran, en utbytbar 3 i 1 patron, samt en väggkonsol med alla skruvar och muttrar som krävs för att montera filtret.

De funktionella delarna är tillverkade av syntetmaterial av hög kvalitet. Filter kåpan och insatsens delar är tillverkade i stöttålig thermo-plast, gummi delarna av åldrande resistent elastomer. Rostfritt stål används för alla återstående funktionella delar. De material som används är av den senaste tekniken.

## Funktion

SYR POU filter är särskilt tillämpat för montering under diskbänken. Den medföljande tappkranen installeras till exempel på diskhon eller på bordsskivan och filtrerat vatten tappas enkelt via denna kran för dricksvatten eller för matlagning.

Spola noggrant röret före installationen, Installera POU filter med hjälp av väggkonsolen under diskhon. Se till att tillräckligt med utrymme finns under filtret så att ett kärl för backspolningsvattnet kan få plats (minst 10cm). Montera tappkranen i 11,5 mm hål i diskbänks skivan och täta det så det ej blir läckage.



Inloppstryck	Min 2 bar, max 10 bar
Temperatur	Max 30°C
Medium	Dricksvatten
Monteringsläge	Främsta axeln vertikalt med horisontella anslutna fläns
Normal genomströmning	200 liter/h vid $\Delta P$ 1,0 bar
Kapacitet	Ca. 5000 liter
Anslutning	DN 10



AB SOMATHERM ♦ Box 900 ♦ 671 29 ARVIKA  
tel 0570-72 77 50 ♦ fax 0570-191 68  
[www.somatherm.se](http://www.somatherm.se)  
[info@somatherm.se](mailto:info@somatherm.se)