

SYR HF3415

Filter för värmesystem



HF3415 är ett partikel och magnetfilter med backspolning och automatisk avluftning för värmesystem. Filtret monteras på en anslutningsfläns som gör det möjligt för montage på både horisontella och vertikala ledningar. Separat anslutning för färskvatten finns på flänsen så att backspolning enkelt går att utföra.

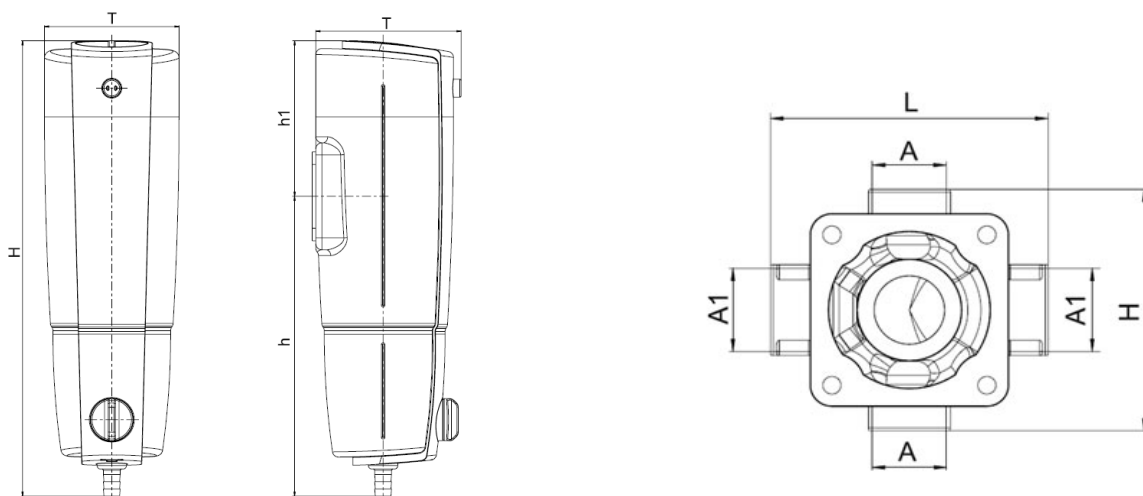
Funktion

Filtrets funktion kan sammanfattas i tre punkter. Pärleteknologin som bygger på elektrostatiskt laddade pärlor som fångar upp smutspartiklar. Magnetstaven som får magnetiska partiklar, så som magnetit, att fastna och slutligen den automatiska avluftaren på toppen som avluftar fria gaser. HF3415 ska backspolas med jämna mellanrum beroende på driftförhållandet för att rätt funktion ska bibehållas. Vid backspolning ska magnetstaven avlägsnas så att de magnetiska partiklarna lossnar och kan spolas ut. För optimal backspolningsfunktion bör filtret kompletteras med en påfyllningssats så som typ SYR 6827 CA som installeras på flänsens färskvattenanslutning. Det finns även möjlighet att komplettera filtret med en styrlåda som sköter backspolningen automatiskt. För att spola ur de magnetiska partiklarna måste dock magnetstaven avlägsnas manuellt.

SYR HF3415

Teknisk data:

Tryckklass:	10 bar
Arbetstemperatur:	Max 110°C
Media:	Värmesystem vatten
Backspolningstryck:	Min 1,5 bar
Montering:	Huvudaxel vertikal
Flöde:	2,0m ³ /h vid Δp 0,1 bar
Kvs värde:	8,5 m ³ /h



Typ	RSK nr	H	h	h1	T
HF3415	506 42 18	379	249,5	129,5	121

Måtten anges i millimeter.

Typ	RSK nr	Anslutning	A1	A	H	L
Anslutningsfläns	506 42 19	R20	R20	R15	95	85
	506 42 20	R25	R25	R15	100	85
	506 42 21	R32	R32	R15	108	85

Måtten anges i millimeter.

Tillbehör	RSK nr
Påfyllningssats 6827 CA	502 11 29
Automatisk backspolning RSA 2316	Inget RSK



6827 CA