



Partikelfilter med enkel rensolning

Drufi – partikelfilter

Användningsområde

Drufi är ett partikelfilter som tar bort främmande partiklar ur dricksvattnet. Det kan naturligtvis användas även i andra sammanhang där man vill ta bort olika partiklar ur vattnet. Filtret skyddar apparater i ledningssystemet t ex varmvattenberedare, tvättmaskiner, tappkranar och ledningar från igensättning med driftstörningar som följd.

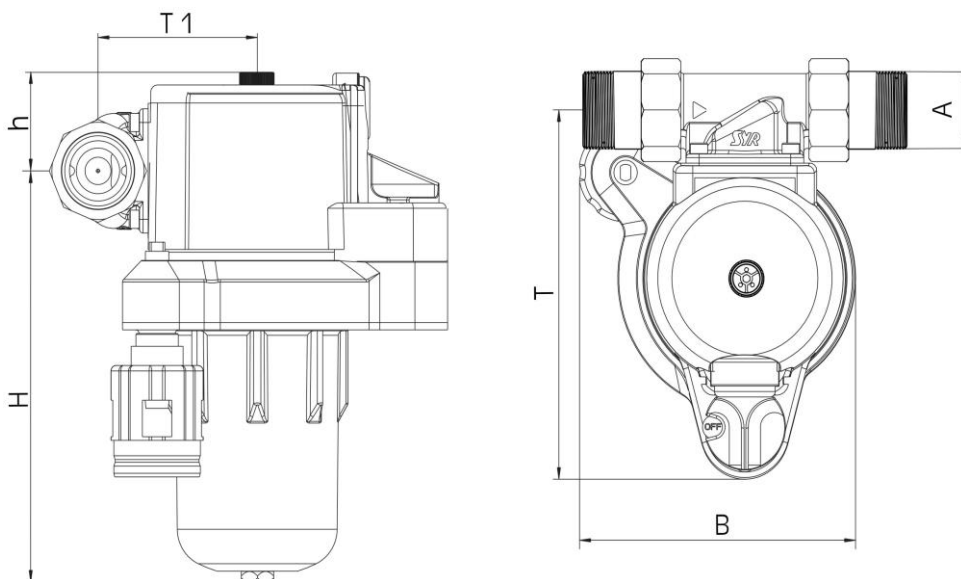
Montering och användning

Filtret bör monteras mellan hydrofor och pump vid installation i ett vanligt vattenförsörjningssystem. Renspolningen av filtret sker snabbt och enkelt. Genom att vrida på den svarta kranen byter vattenflödet riktning och därigenom spolas filtret baklänges så att alla smuts som fastnat i filtret spolas ut genom anslutningen under kranen. Montera gärna en slanggände på kranen så är det enklare att spola i hink eller avlopp. När man ser att vattnet är rent och klart stänger man kranen och därigenom får filtret automatiskt tillbaka i driftläge. Universalfläns medföljer filtret. Flänsen kan monteras vågrätt eller lodrätt i rörledningar.

Utförande

Drufi partikelfilter finns i två olika utförande med inbyggd reduceringsventil (DFR) eller utan reducering (FR). Drufi är ett mekaniskt filter med halvautomatisk renspolning som standard (helautomatisk backspolning finns som tillval). Filterkopp av högvärdig plast. Skyddskåpa och inre plastdelar av slagtålig thermoplast. Gummidelar av åldersbeständigt elast. Övriga delar av CuZn39P63 eller rostfritt stål. Flänstätning och insexskruv för flänsmontering medföljer.

Arbetsstryck:	min 2 bar, max 16 bar
Arbetstemperatur:	max 30°C
Installationsläge:	filtrets huvudaxel lodrät
Media:	vatten
Tillbehör:	DrufiTronic helautomatisk renspolning



Typ	RSK nr:	Ansl A	Maskvidd μm	Flöde (m^3/h)	ΔP (bar)	H+h	B	T
Filter FR	595 07 94		¹⁾ 90			281	150	192
FilterDFR	595 07 93		¹⁾ 90			281	150	192
Fläns	595 07 90	R20		²⁾ 3,0	0,2			
Fläns	595 07 91	R25		4,2	0,2			
Fläns	595 07 92	R32		4,2	0,2			

1) Finns även med maskvidd 20 μm

2) Finns även med flöden upp till 12 m^3/h



AB SOMATHERM ♦
Bangårdsgatan 1 ♦ 671 31 ARVIKA
tel 0570-72 77 50 ♦ www.somatherm.se
info@somatherm.se