

Återsugningsskydd SYR 6800 CA

Godkänd för vätskekategori 3 enligt SS-EN 1717



Återsugningsskyddet SYR 6800 CA är en kompakt säkerhetsarmatur i enlighet med den svenska standarden SS-EN 1717 och är godkänd för vätska t.o.m. kategori 3*. Återsugningsskyddets uppgift är att förhindra förorenat vatten från att överföras till dricksvattnet på grund av återströmning. Återsugningskyddet är uppbyggt enligt ett trekammersystem och består av två efter varandra monterade backventiler. Mellan dessa finns en kammare med ett dräneringsutlopp som ger en säkerhetszon mellan inkommande dricksvatten och det förorenade vattnet. Ett filternät finns inbyggt i ventilen som sitter först i flödesriktningen. SYR 6800 CA används främst vid påfyllning av vattenfyllda system där inget kylmedia används, t.ex. värmesystem.

**Vätska som medför viss hälsorisk genom närvaro av ett eller flera skadliga ämnen.*

Montering

SYR 6800 CA ska installeras vågrätt och spänningsfritt med avloppstratten riktad nedåt. För att säkerställa en problemfri funktion bör ett smutsfilter installeras före ventilen utöver det integrerade filtret i ventilen. Ventilen ska installeras så att den enkelt kan nås för kontroll och underhållsarbete. Avstängningsventiler ska installeras på var sida om ventilen. SYR 6800 CA får inte installeras i utrymmen där det finns risk för översvämning, frost eller höga temperaturer. Golvbrunn eller likvärdigt ska finnas där ventils dränerings volym kan tas upp. Rörledning där ventilen ska installeras ska vara noggrant genomspolad.

Utförande

Ventilhuset är tillverkat av högkvalitativ mässing med låg blyhalt. De inre delarna är tillverkade av syntetiskt material och rostfritt stål. Tätningar tillverkade i NBR och EPDM gummi. Alla delar är testade och godkända av DVGW. De syntetiska delar som kommer i kontakt med vattnet följer KTW's rekommendationer.

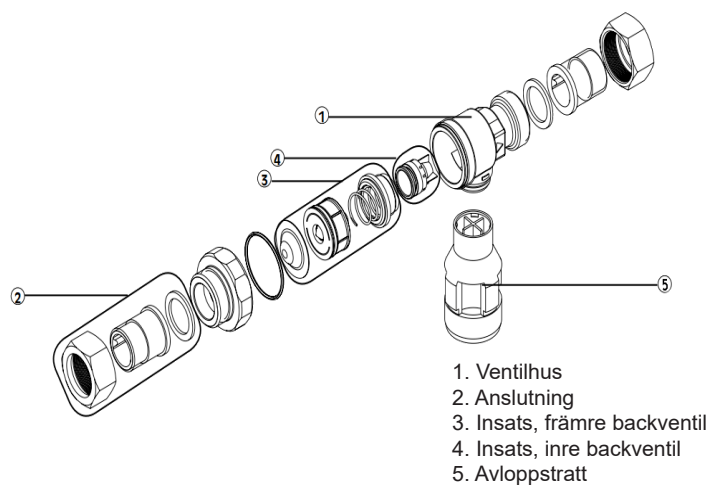
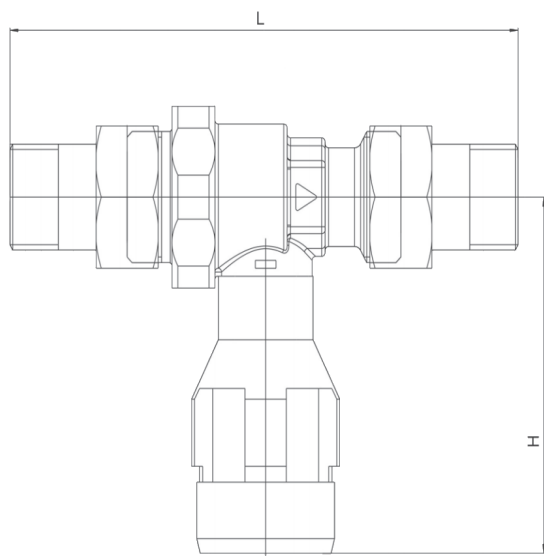
Skötsel

Enligt SS-EN 1717 ska återsugningskyddet genomgå service på regelbunden basis. Funktionen ska säkerställas med jämna mellanrum i enlighet med driftsförhållandet, dock minst varje år. Läckande ventil beror oftast på smuts och avlagringar i ventilen. Vid rengöring ska ventils inre delar och filter sköljas noggrant med kallt vatten. Vid hårt sittande smuts och avlagringar får inga vassa föremål användas.

Återsugningskydd SYR 6800 CA

Teknisk data:

Tryckklass:	10 bar
Minsta driftryck:	2.0 bar
Arbetstemperatur:	Max 65°C
Installationsläge:	Vågrätt, avloppsratten nedåt
Anslutning avlopp	40 mm



Typ	RSK nr	Anslutning	Flöde	ΔP	Höjd	Längd
SYR 6800 CA	502 10 61	DN15	2,0 m ³ /h	1,7 bar	90	138
	502 10 62	DN20	3,2 m ³ /h	1,7 bar	90	148

Måtten anges i millimeter.