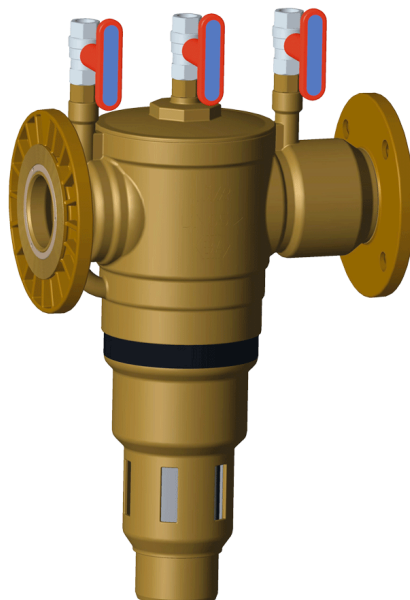


# Återsugningsskydd SYR 6600 BA

Godkänd för vätskekategori 4 enligt SS-EN 1717



Återsugningsskyddet SYR 6600 BA är en kompakt säkerhetsarmatur i enlighet med den svenska standarden SS-EN 1717 och är godkänd för vätska t.o.m. kategori 4\*. Återsugningsskyddets uppgift är att förhindra förorenat vatten från att överföras till dricksvattennätet på grund av återströmning. Återsugningsskyddet är uppbyggt enligt ett trekammersystem och består av två efter varandra monterade backventiler. Mellan dessa finns en kammare med ett dräneringsutlopp som ger en säkerhetszon mellan inkommande dricksvatten och det förorenade vattnet. Varje kammare är försedd med uttag för mätutrustning så kontroll av ventilen kan göras. Ett filternät finns inbyggt i ventilen som sitter först i flödesriktningen.

\* *Vätska som medför hälsorisk genom närvaro av ett eller flera giftiga eller mycket giftiga ämnen eller ett eller flera radioaktiva, mutagena eller cancerogena ämnen.*

## Montering

SYR 6600 BA ska installeras vågrätt och spänningsfritt med avloppstratten riktad nedåt. För att säkerställa en problemfri funktion bör ett smutsfilter installeras före ventilen utöver det integrerade filtret i ventilen. Ventilen ska installeras så att den enkelt kan nås för kontroll och underhållsarbete. Avstängningsventiler ska installeras på var sida om ventilen. SYR 6600 BA får inte installeras i utrymmen där det finns risk för översvämning, frost eller höga temperaturer. Golvbrunn eller likvärdigt ska finnas där ventilens dränerings volym kan tas upp. Rörledning där ventilen ska installeras ska vara noggrant genomspolad. Innan idrifttagande ska ventilen avluftas genom att de tre avstängningsventilerna på toppen av återsugningsskyddet öppnas.

## Utförande

Ventilhuset är tillverkat av en avzinkningshärdad rödgods legering med låg bly halt. De inre delarna är tillverkade av syntetiskt material och rostfritt stål. De syntetiska delar som kommer i kontakt med vattnet följer KTW's rekommendationer.

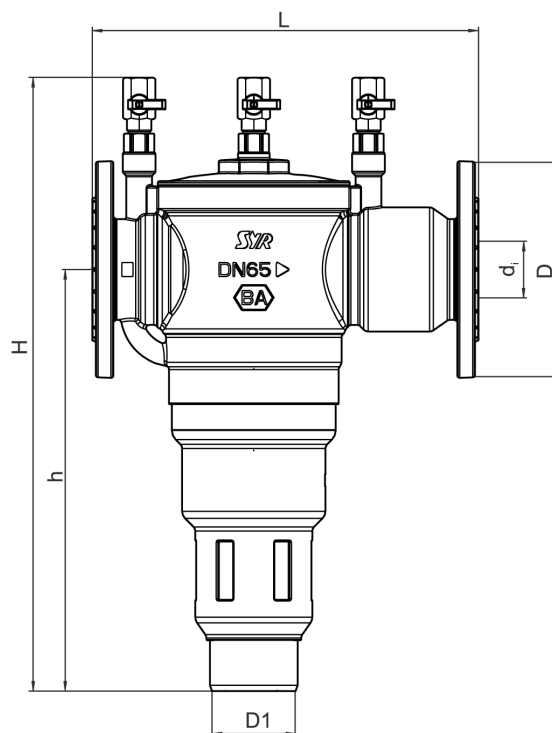
## Skötsel

Enligt SS-EN 1717 ska återsugningsskyddet genomgå service på regelbunden basis. Funktionen ska säkerställas med jämna mellanrum i enlighet med driftsförhållandet, dock minst varje år. Vid kontroll mäts och jämförs trycken i varje tryckkammare med varandra med hjälp av de anslutningar som finns på ventilens topp. Mätinstrument och avstängningsventiler på vardera sidan om återsugningsskyddet krävs för att detta ska vara möjligt. Läckande ventil beror oftast på smuts och avlagringar i ventilen. Vid rengöring ska ventilens inre delar och filter sköljas noggrant med kallt vatten. Vid hårt sittande smuts och avlagringar får inga vassa föremål användas.

## Återsugningskydd 6600 BA

### Teknisk data:

Tryckklass: 10 bar  
 Arbetstemperatur: Max 65°C  
 Installationsläge: Vågrätt, avloppsratten nedåt



Typ	RSK nr	Anslutning	Flöde vid $\Delta p$ 1,5 bar	H	h	L	D1	D	d
SYR 6600 BA	504 53 92	DN65	85 m <sup>3</sup> /h	533	365	330	75	185	65

Måtten anges i millimeter.