

# Återsugningsskydd SYR 6600 BA

Godkänd för vätskekategori 4 enligt SS-EN 1717



Återsugningskyddet SYR 6600 BA är en kompakt säkerhetsarmatur i enlighet med den svenska standarden SS-EN 1717 och är godkänd för vätska t.o.m. kategori 4\*. Återsugningskyddets uppgift är att förhindra förorenat vatten från att överföras till dricksvattennätet på grund av återströmning. Återsugningskyddet är uppbyggt enligt ett trekammersystem och består av två efter varandra monterade backventiler. Mellan dessa finns en kammare med ett dräneringsutlopp som ger en säkerhetszon mellan inkommande dricksvatten och det förorenade vattnet. Varje kammare är försedd med uttag för mätutrustning så kontroll av ventilen kan göras. Ett filternät finns inbyggt i ventilen som sitter först i flödesriktningen.

*\* Vätska som medför hälsorisk genom närvaro av ett eller flera giftiga eller mycket giftiga ämnen eller ett eller flera radioaktiva, mutagena eller cancerogena ämnen.*

## Montering

SYR 6600 BA ska installeras vågrätt och spänningsfritt med avloppstratten riktad nedåt. För att säkerställa en problemfri funktion bör ett smutsfilter installeras före ventilen utöver det integrerade filtret i ventilen. Ventilen ska installeras så att den enkelt kan nås för kontroll och underhållsarbete. Avstängningsventiler ska installeras på var sida om ventilen. SYR 6600 BA får inte installeras i utrymmen där det finns risk för översvämning, frost eller höga temperaturer. Golvbrunn eller likvärdigt ska finnas där ventilens dränerings volym kan tas upp. Rörledning där ventilen ska installeras ska vara noggrant genomspolad. Innan idrifttagande ska ventilen avluftas genom att de tre avstängningsventilerna på toppen av återsugningskyddet öppnas.

## Utförande

Ventilhuset är tillverkat av en avzinkningshärdad rödgods legering med låg bly halt. De inre delarna är tillverkade av syntetiskt material och rostfritt stål. Tätningar tillverkade i NBR och EPDM gummi. Alla delar är testade och godkända av DVGW. De syntetiska delar som kommer i kontakt med vattnet följer KTW's rekommendationer.

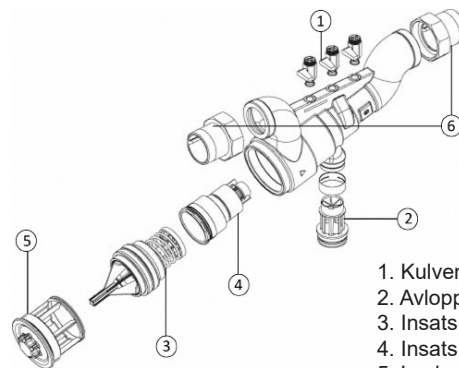
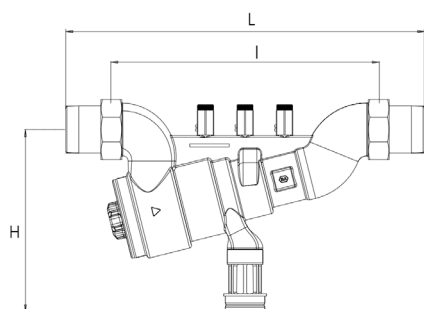
## Skötsel

Enligt SS-EN 1717 ska återsugningskyddet genomgå service på regelbunden basis. Funktionen ska säkerställas med jämna mellanrum i enlighet med driftsförhållandet, dock minst varje år. Vid kontroll mäts och jämförs trycken i varje tryckkammare med varandra med hjälp av de anslutningar som finns på ventilens topp. Mätinstrument och avstängningsventiler på vardera sidan om återsugningskyddet krävs för att detta ska vara möjligt. Läckande ventil beror oftast på smuts och avlagringar i ventilen. Vid rengöring ska ventilens inre delar och filter sköljas noggrant med kallt vatten. Vid hårt sittande smuts och avlagringar får inga vassa föremål användas.

## Återsugningskydd 6600 BA

### Teknisk data:

Tryckklass:	10 bar
Minsta drifttryck:	2.0 bar
Arbetstemperatur:	Max 65°C
Installationsläge:	Vågrätt, avloppsratten nedåt
Anslutning avlopp:	
DN 15-25	30mm
DN 32-50	50mm



1. Kulventil
2. Avloppsträtt
3. Insats, främre backventil
4. Insats, inre backventil
5. Lock
6. Anslutning

Typ	RSK nr	Anslutning	Flöde	$\Delta P$	Höjd	Längd	längd
SYR 6600 BA	502 10 57	DN15	2,9 m <sup>3</sup> /h	1,5 bar	132	223	167
	502 10 58	DN20	5,1 m <sup>3</sup> /h	1,5 bar	187	293	231
	502 10 59	DN25	7,9 m <sup>3</sup> /h	1,5 bar	187	301	231
	502 11 68	DN32	13,0 m <sup>3</sup> /h	1,5 bar	231	432	340
	502 11 69	DN40	20,3 m <sup>3</sup> /h	1,5 bar	231	436	340
	502 11 70	DN50	31,8 m <sup>3</sup> /h	1,5 bar	231	454	340

Tillbehör	Artikelnummer	Anslutning
Serviceverktyg för	106 860	DN15 - DN25
demontering av ventil	106 861	DN32 - DN50

Måtten anges i millimeter.