



# Termisk säkerhetsanordning Typ 3065

Temperaturbegränsare för  
eldning med fasta bränslen.

Godkännande: Arbetskyddsstyrelsen nr: 333TT846/83



RSK nr: 555 80 44

## Användningsområde:

Enligt Boverkets Nybyggnadsregler och VVA-93 skall en temperaturbegränsare typ SYR 3065 installeras om anläggningen i fråga eldas med fast bränsle, har kommunalt vatten och om det finns en beredare eller kylslinga i pannan. I andra fall vid eldning med fast bränsle se. prospekt nr 610 sept. -95 för SYR 5066.

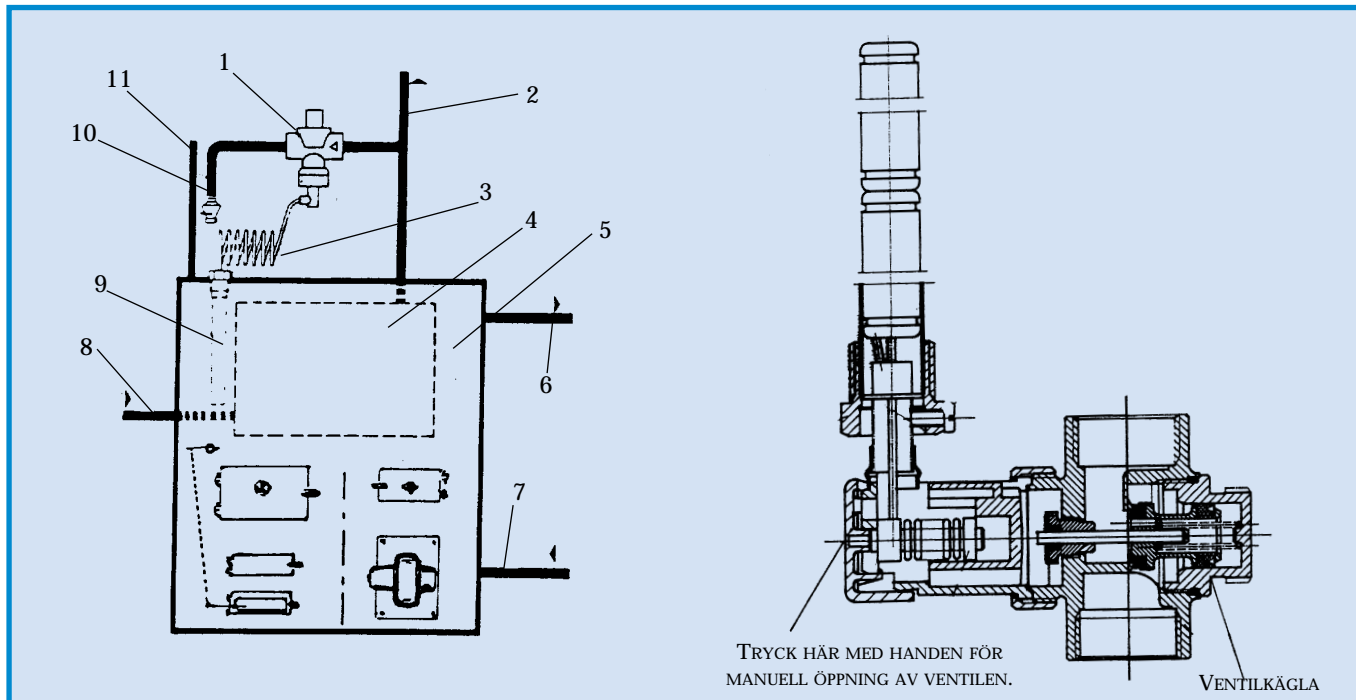
Den termiska temperaturbegränsaren SYR 3065 möjliggör att anläggningar med slutet expansions-system för uppvärmning med olje- gas- eller elpanna även kan användas vid eldning med fasta bränslen som tex ved, flis, spån, torv mm.

**SOMA**  
**THERM**

## FUNKTIONSFÖRLOPPET

Om vattentemperaturen i pannan överskrider +95°C påverkar kännardelen i pannan, via kapillärrören, ventildelen på vattenvärmarens utgående varmvattenledning. Ventildelen öppnar för avblåsning av varmvatten ur vattenvärmaren, varvid kallt vatten införes i vattenvärmaren

på samma sätt som vid en vanlig tappning. Tack vare denna tappning kyls värmepannan indirekt. När pannans vatten återgår till normal temperatur stänger den termiska temperaturbegränsaren automatiskt tappningen från vattenvärmaren.



1) SYR 3065, ventildel, 2) utgående varmvattenledning, 3. SYR 3065 kapillärrör 4) vattenvärmare av förräds- eller genomströmningstyp, kylslinga, inbyggd i pannan, 5) värmepanna (dubbelpanna), 6) framledning, värmesystemet, 7) returledning, värmesystemet, 8) ingående kallvattenledning, 9) dubbel känselkropp, 10) avloppsledning från SYR 3065, 11) ledning till slutet/öppet expansionskärl.

## UTFÖRANDE

Den termiska temperaturbegränsaren fungerar som tryckavlastande sätesventil som öppnar vid stigande temperatur. Styrningen sker över två separat verkande temperaturkännare. Den termiska temperaturbegränsaren kan öppnas manuellt. Säte och tätning kan rengöras utan att temperaturinställningen ändras. Den kompakt inbyggda temperaturgivaren kan tas bort för lättare montage av ventilen. Kapillärrörsledningen är skyddad av ett metallöverdrag från kännaren till givaren.

## MONTERING

Den termiska temperaturbegränsaren SYR 3065 kopplas företrädesvis på kallvatteningången på kylslinga om sådan är monterad i pannan. På detta sätt skyddas armaturen från försmutsning orsakat av kalkutfällning.

## TEKNISKA DATA

Driftstryck: max 10 bar  
Temperatur: öppningstemperatur 95°C  
max temp 125°C

**Ventilen:** Ventilhus av förnicklad pressmässing och inre delar av MS 58. Fjäder av rostfritt material. Tätningar av högvärme- och åldersbeständig elastisk plast. Ansl. R 3/4" inv. gäng. Vikt 0,6 kg.

**Kapillärör:** Standardlängd 1033 mm, skyddat av böjlig metallslang. Extra långt kapillärör (5m) kan beställas.

**Temperaturkännaren:** Två st helt skilda känselkroppar av koppar i gemensam dykhylsa av förnicklad mässing. Känselkropparna är utdragbara, vilket underlättar montage. Dykhylsan har ansl 1/2" utv.gäng. Instickslängden är 160 mm.

**SOMA**  
**THERM**