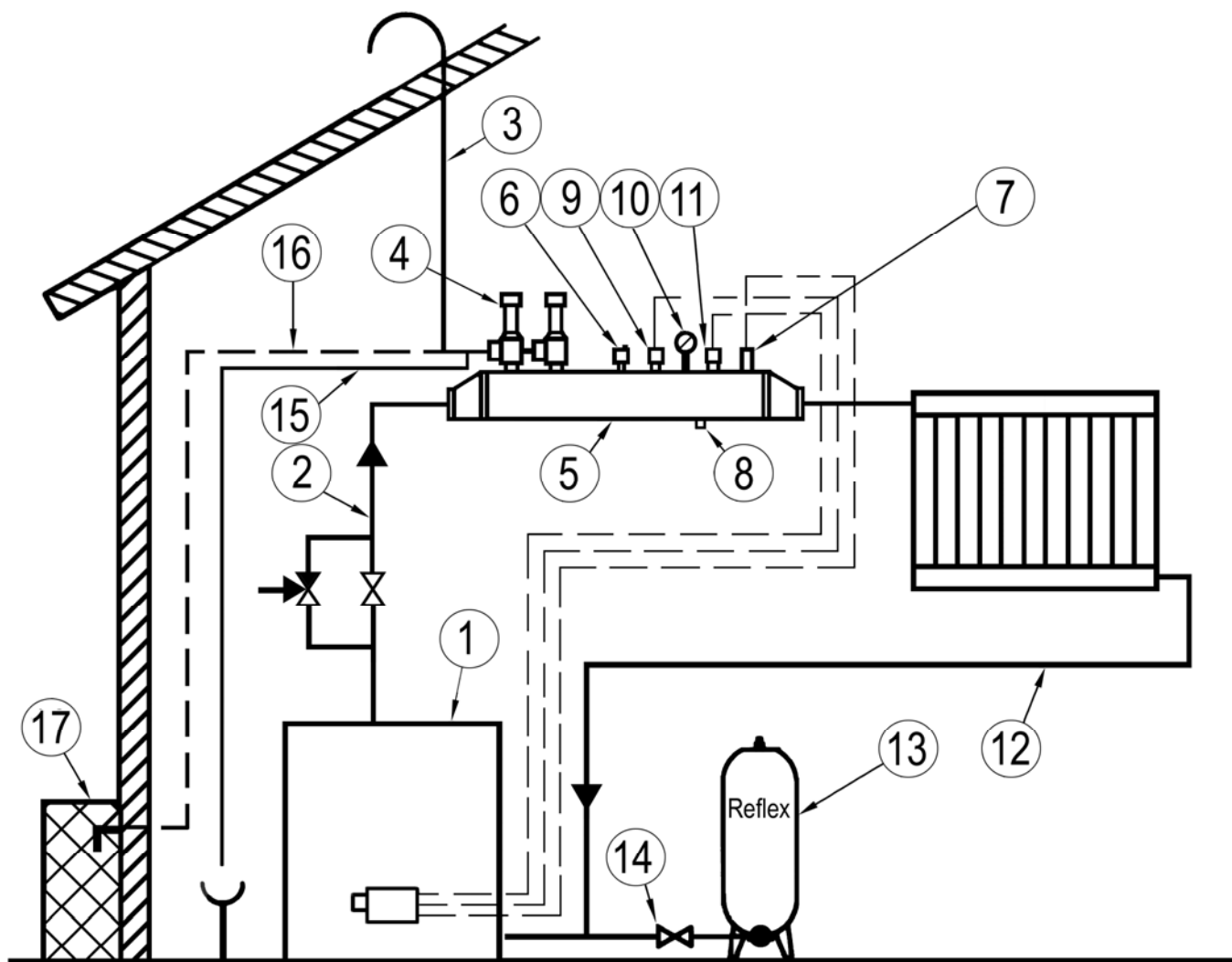


Principschema – ångsamlingskäril med säkerhetsutrustning



- 1 Panna
- 2 Tilloppsledning
- 3 Utblåsledning, säkerhetsventil
- 4 Säkerhetsventiler
- 5 Ångsamlingskäril
- 6 Avluftare
- 7 Katastrofskydd
- 8 Avtappning
- 9 Pressostat
- 10 Signalmanometer
- 11 Flödesvakt
- 12 Returledning
- 13 Reflex expansionskäril
- 14 Avstängningsventil med avtappning
- 15 Dräneringsledning för säkerhetsventil
- 16 Alternativt utblås till pos 3
- 17 Skyddskorg till pos 16

SOMA
THERM