

# Monterings- och skötselansvisning

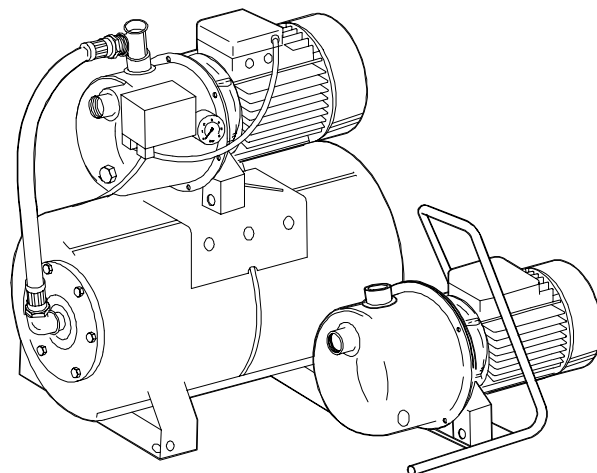
CAM 88/25, CAM 88/60, CAM 95/25X, CAM 88 GA, CAM 88 PA, CAM 85 CR, CAM 85/25, WJ, HWJ, FWJ



## Beskrivning

Denna monterings- och skötselansvisning redogör för pump typer enl. nedan. Gemensamt för alla typer är att max sughöjd inkl. friktionsförluster = 8m.

Samtliga pumpar har rostfritt pumphus och är försedda med inbyggt motorskydd. Pumparna är dessutom själv-evakuerande (självluftande).



- **CAM 85,-88/25, HWJ**; pump monterad på 25-liters trycktank med tryckströmbrytare för automatiskt till- och frånslag. Trycktanken gör att man kan tappa 6-8 liter vatten innan pumpen startar. Lämplig som vattenpump i t ex sommarstuga, bostadshus m.m.
- **CAM 88/60**; enl. ovan fast med 60-liters trycktank - vilken gör att man kan tappa 16-18 liter vatten innan pumpen startar.
- **CAM 95/25X**; enl. CAM 88/25 fast större pump och rostfri trycktank.
- **CAM 88 GA (88 PA), CAM 85 CR, WJ**; pump med handtag/fotstöd, on/off-knapp på kopplingsbox. Lämplig som bevattningspump, läns pump mm.
- **FWJ**; pump med påmonterad flödeskontroll för helautomatisk pumpdrift och torrkörningsskydd. Beskrivning av flödeskontroll - se separat monterings- och skötselansvisning.

## Montering

Pumpen skall placeras så att sughöjd + friktionsförluster i slang inte överskrider 7 m. Generellt gäller att det "kostar" betydligt mer av pumpens kapacitet att suga än att trycka, man bör därför eftersträva att få så små förluster på sugsidan som möjligt, t ex genom att använda slang med väl tilltagen invändig diameter, undvika att slangen ligger krökt, se till att slangen inte är längre än absolut nödvändigt. Utrymmet under diskbänk är lämplig plats för placering av pump vid installation inomhus.

Vid placering utomhus skall pump placeras på sådan plats att de strömförande delarna ej utsätts för fukt och att ingen risk att pump kommer i utvändigt direktkontakt med vatten föreligger.

Lämplig placering utomhus - pump placeras i brunnsring med grusbotten för dränering och lock med ventilation som regnskydd.

Vid rördragning är det av yttersta vikt att alla anslutningar och skarvar är absolut täta. Eventuellt läckage på ledning innebär minskad kapacitet och problem med automatik. En läcka på trycksidan är enkel att upptäcka medan en otät skarv på sugsidan kan vara tämligen svårupptäckt.

Till ledningarna på sugsidan skall rör av stål eller polyeten, PEL NT6 eller PEM NT10, användas.

Mjukare plastslang får icke användas. Sugledning skall förses med bottenventilen som placeras minst 30 cm över brunnsbotten. En bra säkerhetsanordning för att förhindra sand, grus och andra föroreningar att sugas in i pumpen är att knyta fast en plastspänn på sugledning så att bottenventil hamnar inne i spannen. Lägg sedan några stenar i denna och sänk ledningen till brunnsbotten - allt vatten måste nu rinna över spannkanten och kommer då in i sugledningen utan ovälkomna partiklar.

## Igångkörning

Innan igångkörning efter installation eller vinteruppehåll skall pumphus fyllas med vatten - lämpligast genom plugg G, alt. sug- eller tryckanslutning (se måttskiss). Om sugledningen är över 40 meter eller sughöjden högre än 3 meter bör hela sugledningen fyllas med vatten.

## Innan vintern

Om huset står tomt under vintern skall stickproppen dras ur kontakten. Föreligger risk för köldgrader skall pump tömmas på vatten. Detta sker genom att lossa plugg K och G (se måttskiss).

Tank tömmer sig själv, pga lufftrycket. Lufftrycket i tanken bör vidare kontrolleras ca 2 ggr/år eller om tappvolymen minskat markant (se beskrivning).

## Ändring av tryckgräns

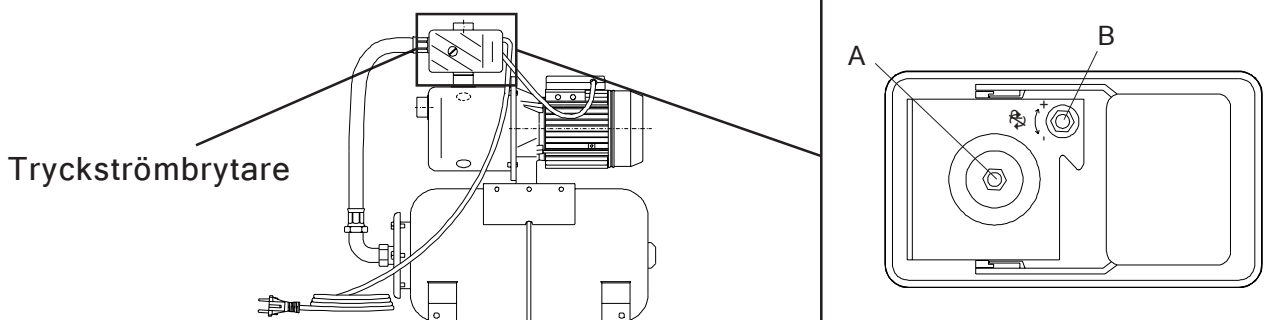
Tryckströmbrytare och trycktank är vid leverans inställda enligt tabell:

Pumptyp	Tillslags-tryck kp/cm <sup>2</sup>	Frånslags-tryck kp/cm <sup>2</sup>	Förtryck i trycktank kp/cm <sup>2</sup>
CAM 88/25, 85/25, HWJ	1.8	3.5	1.5
CAM 88/60	1.8	3.5	1.5
CAM 95/25X	1.6	3.2	1.3

En tumregel är att se till att trycket i trycktank ligger 0.3 bar under tillslagstryck.

Genom att skruva på de två muttrarna under locket på tryckströmbrytaren erhålls ändrade tryckförhållande enligt nedan:

- \* Önskas lägre till- och frånslagstryck - skruva på mutter A åt vänster. (Förskjutning av tryckgräns nedåt).
- \* Önskas högre till- och frånslagstryck - skruva på mutter A åt höger. (Förskjutning av tryckgräns uppåt).
- \* Önskas mindre differens mellan till- och frånslag - skruva på mutter B åt vänster (-). (Pump går oftare - mindre tryckskillnader).
- \* Önskas större differens mellan till- och frånslag - skruva på mutter B åt höger (+). (Pump går mer sällan - större tryckskillnader).



**OBS!** Ett felaktigt inställt tryckförhållande kan medföra pumphaveri - iakttag därför stor försiktighet vid ändring av tryckgränser.

Förtryck i trycktank kontrolleras i ventil L med pump avslagen och öppen kran på trycksidan.



### Fara!

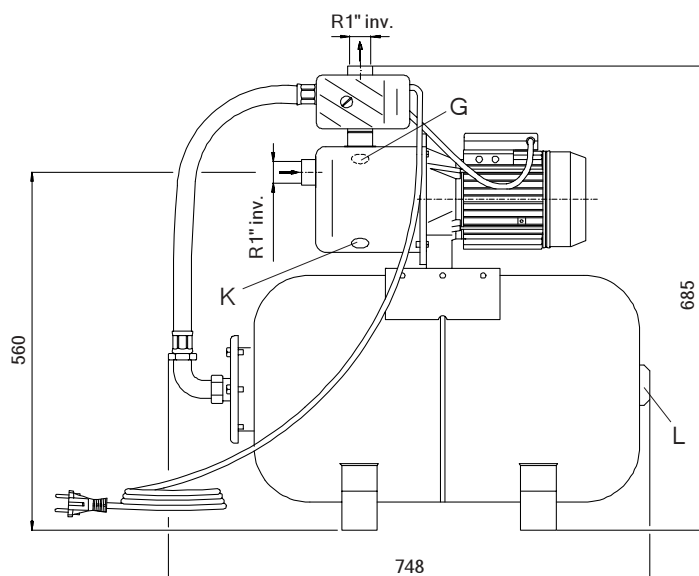
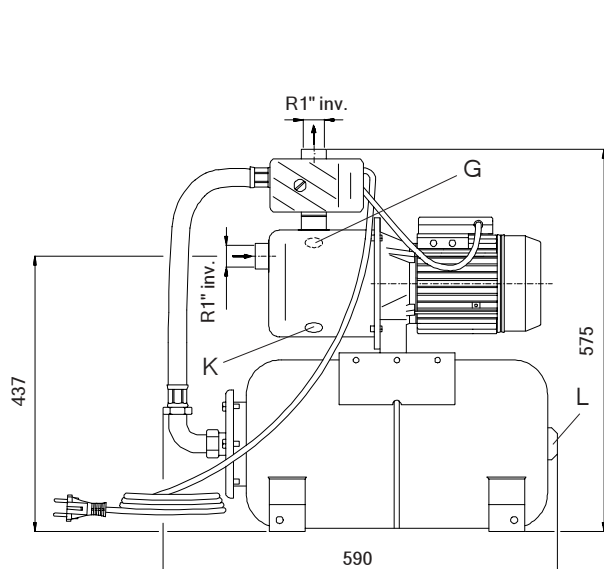
Iakttag stor försiktighet vid ändring av tryckgräns då delar i tryckströmbrytaren är strömförande.

## CAM 88/25; 85/25, HWJ

Max bredd = 310

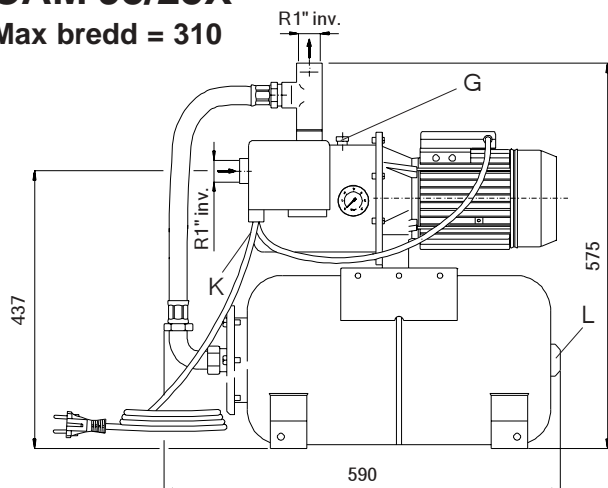
## CAM 88/60

Max bredd = 395



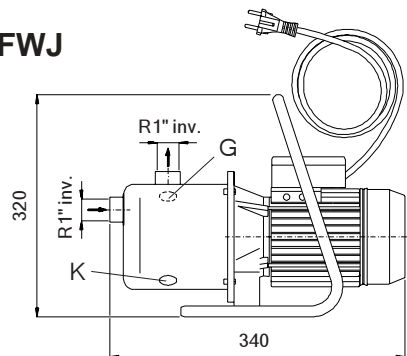
## CAM 95/25X

Max bredd = 310



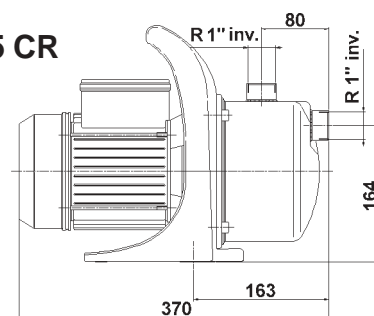
## CAM 88 GA, WJ, FWJ

Max bredd = 210



## CAM 88 PA, CAM 85 CR

Max bredd = 210



POS. BENÄMNING	ART.NR.	CAM 88/25	CAM 88/60	CAM 95/25X	CAM 88 GA/PA	CAM85 CR
1 SLANG 25 L	6255330	X		X		
2 SLANG 60 L	6224530		X			
3 TRYCKTANK 25 L	6224500	X				
4 TRYCKTANK 25 L ROSTFRI	6255430			X		
5 TRYCKTANK 60 L	6224510		X			
6 GUMMIBLÅSA 25 L	6224700	X		X		
7 GUMMIBLÅSA 60 L	6224710		X			
8 TRYCKSTRÖMBR.	6255310	X	X	X		
9 MANOMETER	6201160	X	X	X		
10 PLUGG	6239620	X	X	X	X	
11 PLUGG AVTAPPN. CAM 95	6239580			X		
12 PUMPHUS CAM 88	6242370	X	X		X	
13 PUMPHUS CAM 95	6239530			X	X	
14 TÄTNINGSRING CAM 88	6244550	X	X		X	
15 O-RING 42mm CAM 95	6239600			X		
16 EJEKTOR CAM 88	6255440	X	X		X	
17 EJEKTOR CAM 95	6239550			X		
18 O-RING 37mm	6239610	X	X	X	X	
19 LEDSKENA CAM 88	6255450	X	X		X	
20 LEDSKENA CAM 95	6255290			X		
21 PUMPHJUL CAM 88	6255460	X	X		X	
22 PUMPHJUL CAM 95	6255300			X		
23 O-RING STOR	6201180	X	X	X	X	
24 MEK.TÄTNING	6224360	X	X	X	X	
25 PUMPHUSLOCK	6239540	X	X	X	X	
26 AVKASTARE CAM 88	6255320	X	X		X	
27 AVKASTARE CAM 95	6239870			X		
28 MOTORFLÄNS CAM 88	6224300	X	X		X	
29 MOTORFLÄNS CAM 95	6238140			X		
30 STATOR	6224620	X	X	X	X	
31 KONDENSATOR 20µF	6225130	X	X	X	X	



### Fara!

Pumparna får inte användas i explosiv miljö eller för pumpning av brännbara vätskor.



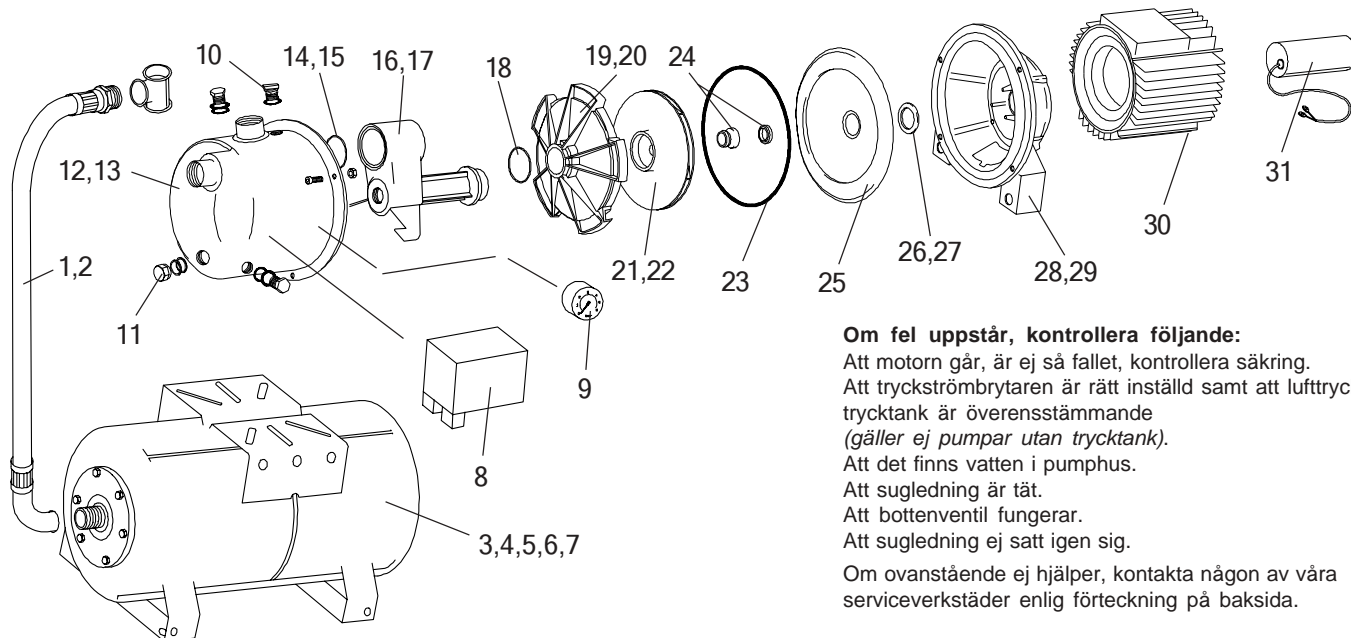
### Varning!

Vid start skall pumphuset vara helt fyllt med vätska.



### Varning!

Vid ev. kontroll/rengöring måste strömmen till pumparna brytas på ett tillförlitligt sätt.



### Om fel uppstår, kontrollera följande:

- Att motorn går, är ej så fallet, kontrollera säkring.
- Att tryckströmbrytaren är rätt inställd samt att lufttrycket i trycktank är överensstämmande (gäller ej pumpar utan trycktank).
- Att det finns vatten i pumphus.
- Att sugledning är tät.
- Att bottenventil fungerar.
- Att sugledning ej satt igen sig.

Om ovanstående ej hjälper, kontakta någon av våra serviceverkstäder enligt förteckning på baksida.



### CE-försäkran

Härmed förklarar vi att i monteringsanvisningen angivna produkter överensstämmer med följande tillämpliga bestämmelser:

**EEC maskindirektiv 89/392/EEC, i denna version - 91/368/EEC, 93/44/EEC, 93/68/EEC**  
**Elektromagnetisk kompatibilitet 89/336/EEC, i denna version - 92/31/EEC, 93/68/EEC**  
**Lågspänningsdirektiv LVD 93/68/EEC**

Tillämpliga harmoniserade normer, speciellt:

**EN 809**  
**EN 50 081-1, EN 50 082-1**  
**EN 50 081-2, EN 50 082-2**

  
Wiel Gommans  
Quality Manager