
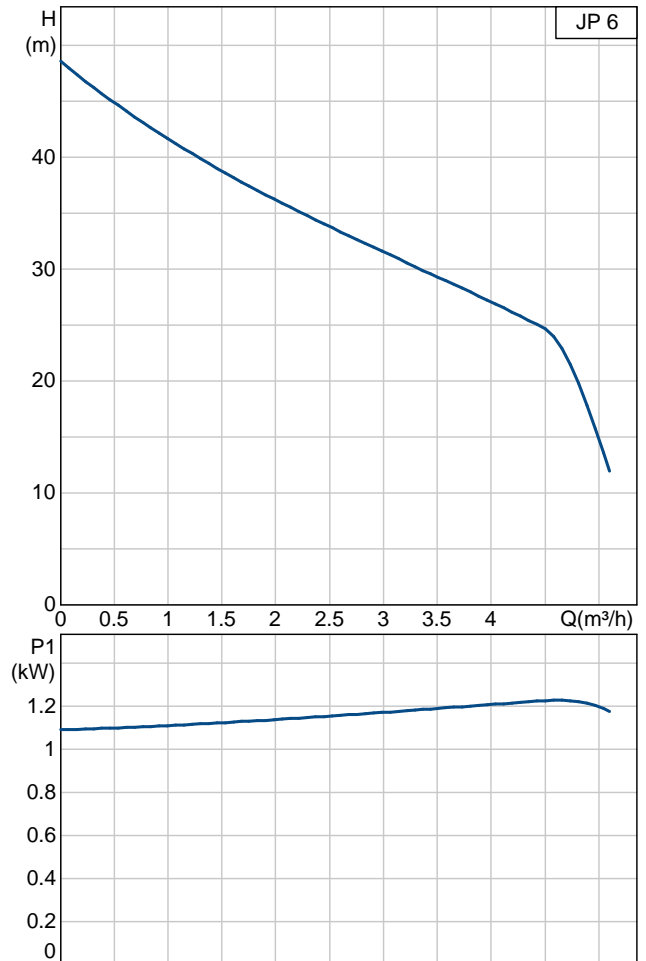




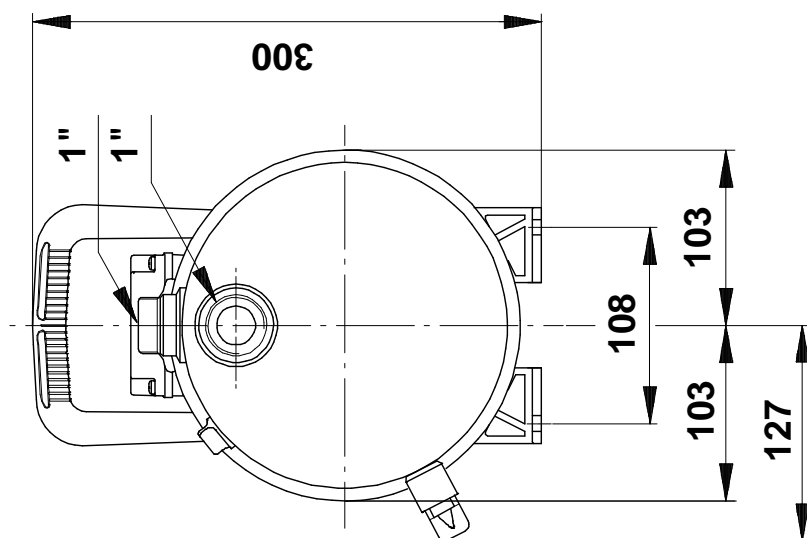
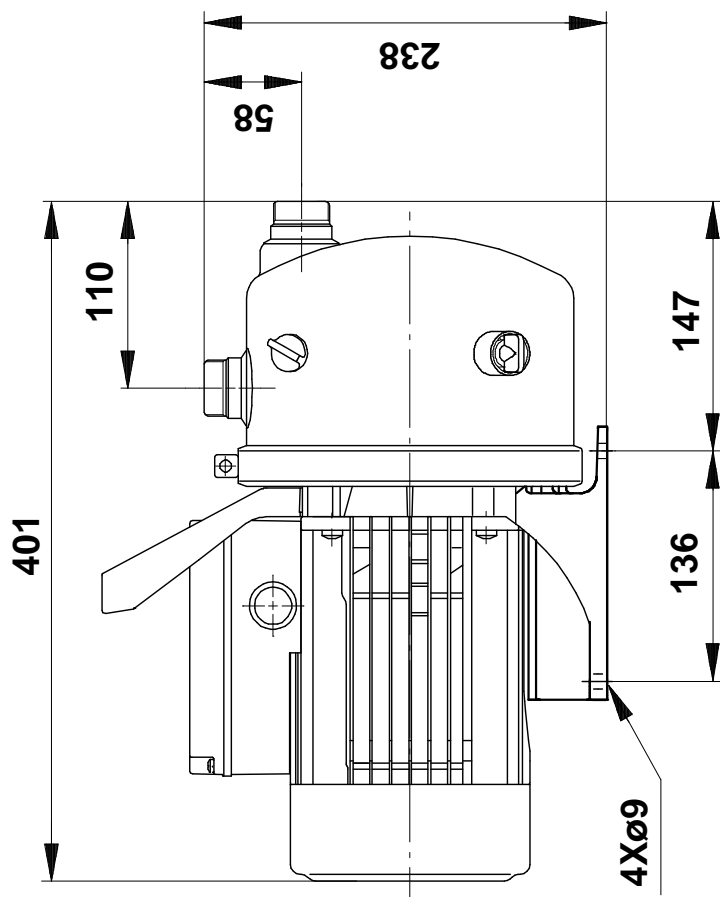
| Position | Antal | Beskrivning | Styckpris |
|----------|-------|--|--------------|
| | 1 | <p>JP 6</p>  <p>OBS! Bilden på produkten kan avvika från aktuell produkt</p> <p>Art.nr.: 46610001 Horisontell, självsugande jetpump.</p> <p>Självsugande, enstegs centrifugaljetpump med vertikal insugsport och horisontell utloppsanslutning, hopkopplad med en en-fas motor med temperaturvakt.</p> <p>Pump och motor är monterade på en gemensam basplatta.</p> <p>Pumpen har en mekanisk kol/keramik axeltätning.</p> <p>Vätska: Område för vätsketemperatur: 0 .. 40 °C</p> <p>Tekniska data: Axeltätningstyp: CVBP</p> <p>Material: Material, pump hus: Rostfritt stål 1.4301 DIN W.-Nr. 304 AISI Material, pumphjul: Rostfritt stål 1.4301 DIN W.-Nr. 304 AISI</p> <p>Installation: Område för omgivande temperatur: 0 .. 40 °C Högsta arbetstryck: 6 bar Storlek, röranslutning: Rp 1</p> <p>Elektriska data: Effekt in (P1): 1400 W Huvudfrekvens: 50 Hz Märkspänning: 1 x 220-240 V Beräknad ström: 6 A Kondensatorstorlek - drift: 25 µF/400 V Skyddsklass (IEC 34-5): IP44 Isolationsklass (IEC 85): F Typ av anslutningsdon: DK</p> <p>Övrigt: Nettovikt : 11.8 kg</p> | På förfrågan |

| <i>Position</i> | <i>Antal</i> | <i>Beskrivning</i> | <i>Styckpris</i> |
|-----------------|--------------|--|------------------|
| | | Bruttovikt: 12.7 kg Leveransvolym: 0.026 m ³ | |

| Beskrivning | Värde |
|----------------------------------|---|
| Produktnamn: | JP 6 |
| Art.nr.: | 46610001 |
| EAN nummer: | 5700390463595 |
| Tekniska data: | |
| Max tryck: | 50 m |
| Axeltätningstyp: | CVBP |
| Pumpversion: | A |
| Modell: | D |
| Ejektörventil: | yes |
| Material: | |
| Material, pump hus: | Rostfritt stål 1.4301 DIN W.-Nr. 304 AISI |
| Material, pumphjul: | Rostfritt stål 1.4301 DIN W.-Nr. 304 AISI |
| Materialkod: | A |
| Installation: | |
| Område för omgivande temperatur: | 0 .. 40 °C |
| Högsta arbetstryck: | 6 bar |
| Storlek, röranslutning: | Rp 1 |
| Vätska: | |
| Område för vätsketemperatur: | 0 .. 40 °C |
| Elektriska data: | |
| Effekt in (P1): | 1400 W |
| Huvudfrekvens: | 50 Hz |
| Märkspänning: | 1 x 220-240 V |
| Beräknad ström: | 6 A |
| Kondensatorstorlek - drift: | 25 µF/400 V |
| Skyddsklass (IEC 34-5): | IP44 |
| Isolationsklass (IEC 85): | F |
| Typ av anslutningsdon: | DK |
| Kabel: | Y |
| Kontroller: | |
| Presskontroll: | without press control |
| Brytare: | on/off switch included |
| Övrigt: | |
| Nettovikt: | 11.8 kg |
| Bruttovikt: | 12.7 kg |
| Leveransvolym: | 0.026 m ³ |



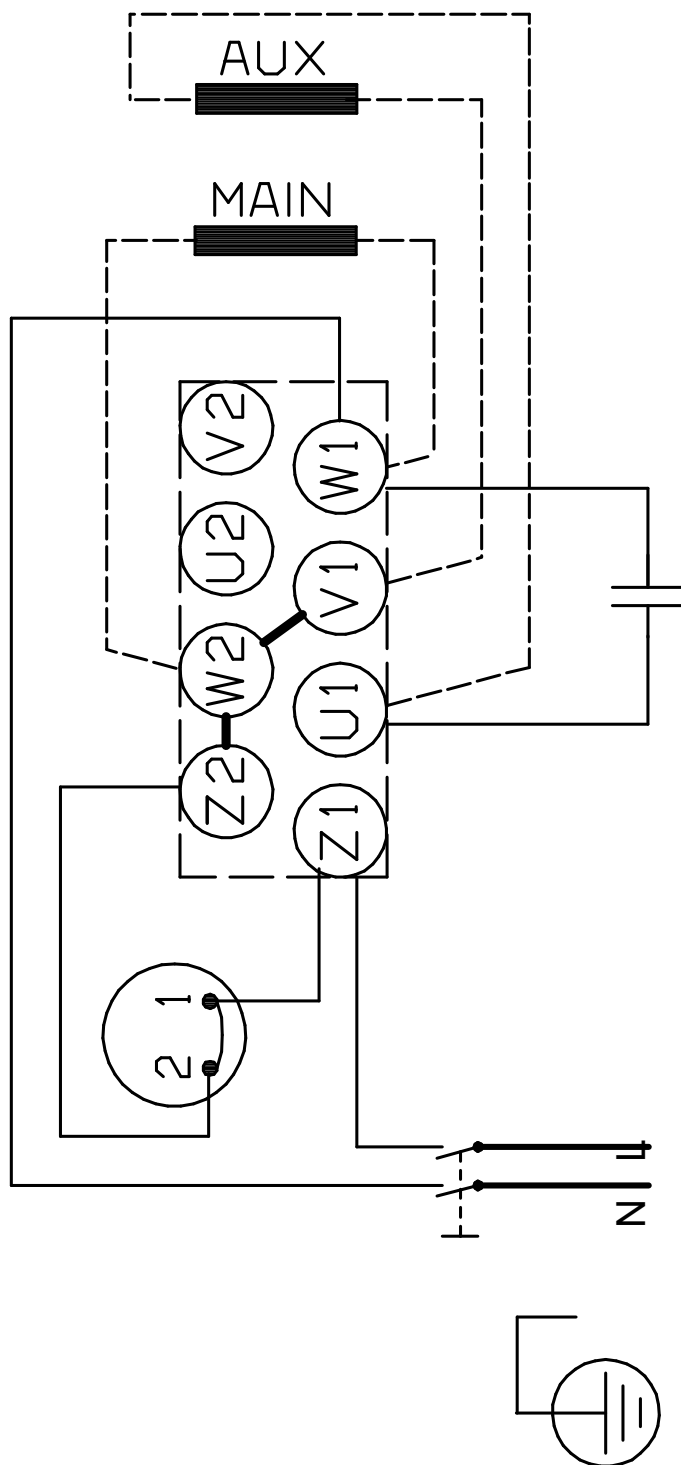
46610001 JP 6



OBS! Alla enheter anges som [mm] om inget annat visas.



46610001 JP 6



OBS! Alla enheter anges som [mm] om inget annat visas.