
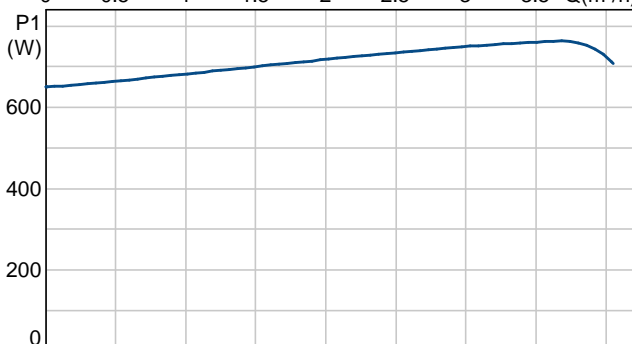
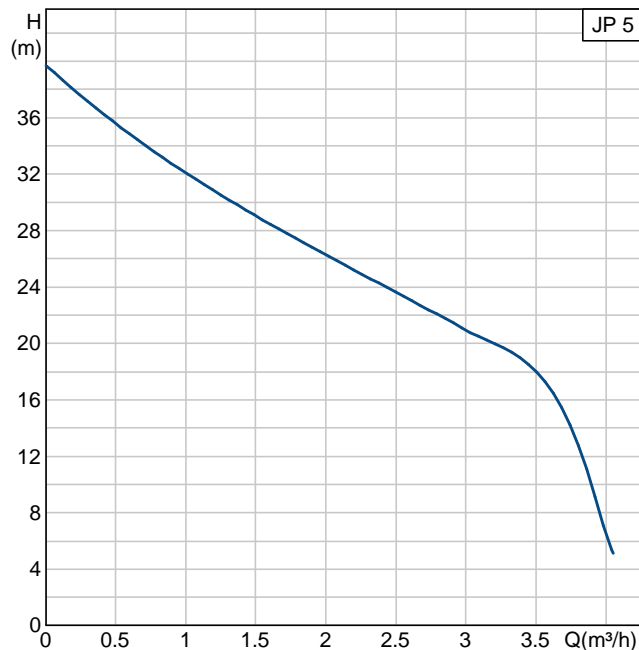




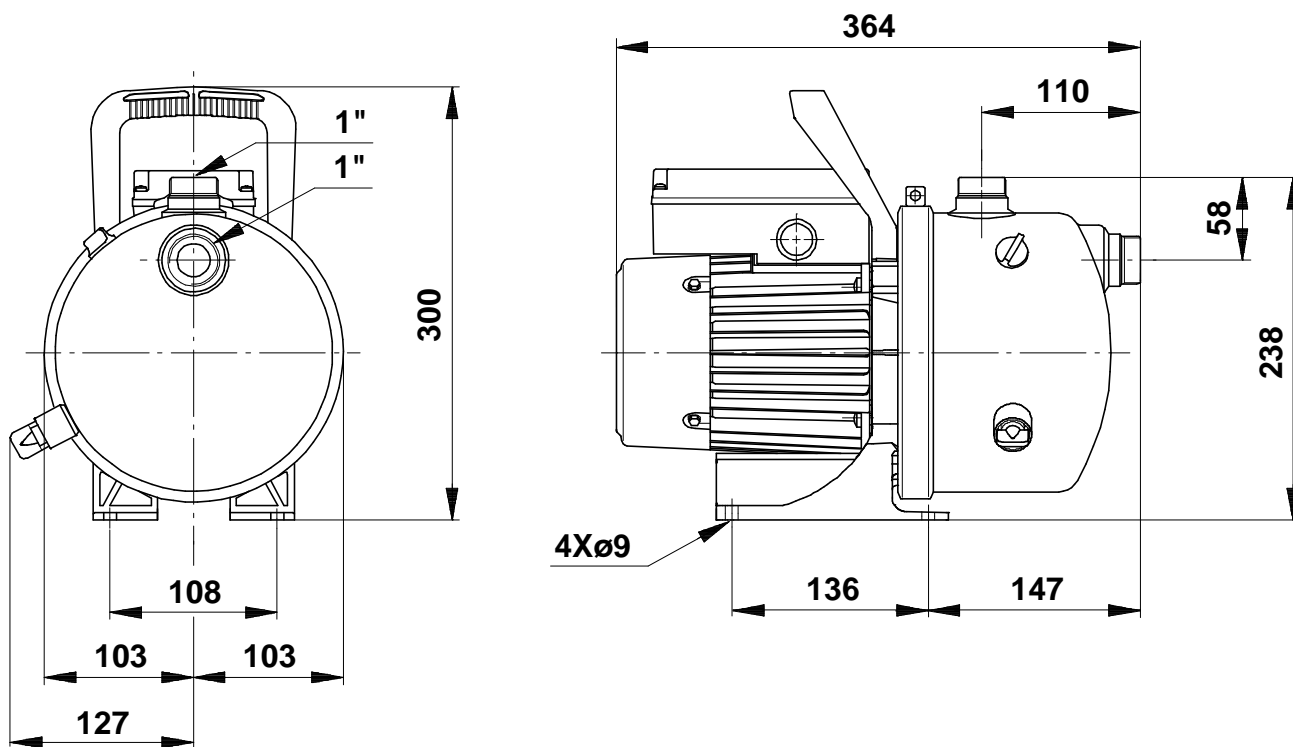
Position	Antal	Beskrivning	Styckpris
	1	<p>JP 5</p>  <p>OBS! Bilden på produkten kan avvika från aktuell produkt</p> <p>Art.nr.: 46510001 Horisontell, självsugande jetpump.</p> <p>Självsugande, enstegs centrifugaljetpump med vertikal insugsport och horisontell utloppsanslutning, hopkopplad med en en-fas motor med temperaturvakt.</p> <p>Pump och motor är monterade på en gemensam basplatta.</p> <p>Pumpen har en mekanisk kol/keramik axeltätning.</p> <p>Vätska: Område för vätsketemperatur:0 .. 40 °C</p> <p>Tekniska data: Axeltätningstyp:CVBP</p> <p>Material: Material, pump hus:Rostfritt stål 1.4301 DIN W.-Nr. 304 AISI Material, pumphjul:Rostfritt stål 1.4301 DIN W.-Nr. 304 AISI</p> <p>Installation: Område för omgivande temperatur:0 .. 40 °C Högsta arbetstryck:6 bar Storlek, röranslutning:Rp 1</p> <p>Elektriska data: Effekt in (P1):775 W Huvudfrekvens:50 Hz Märkspänning:1 x 220-230 V Beräknad ström:3.7 A Kondensatorstorlek - drift:8 µF/400 V Skyddsklass (IEC 34-5):IP44 Isolationsklass (IEC 85):F Typ av anslutningsdon:DK</p> <p>Övrigt: Nettovikt :8.5 kg Bruttovikt:9.4 kg Leveransvolym:0.026 m<sup>3</sup></p>	På förfrågan

Beskrivning	Värde
Produktnamn:	JP 5
Art.nr.:	46510001
EAN nummer:	5700390461447
Tekniska data:	
Max tryck:	40 m
Axeltätningstyp:	CVBP
Pumpversion:	A
Modell:	D
Ejektorventil:	ja
Material:	
Material, pump hus:	Rostfritt stål 1.4301 DIN W.-Nr. 304 AISI
Material, pumphjul:	Rostfritt stål 1.4301 DIN W.-Nr. 304 AISI
Materialkod:	A
Installation:	
Område för omgivande temperatur:	0 .. 40 °C
Högsta arbetstryck:	6 bar
Storlek, röranslutning:	Rp 1
Vätska:	
Område för vätsketemperatur:	0 .. 40 °C
Elektriska data:	
Effekt in (P1):	775 W
Huvudfrekvens:	50 Hz
Märkspänning:	1 x 220-230 V
Beräknad ström:	3.7 A
Kondensatorstorlek - drift:	8 µF/400 V
Skyddsklass (IEC 34-5):	IP44
Isolationsklass (IEC 85):	F
Typ av anslutningsdon:	DK
Kabel:	Y
Kontroller:	
Presskontroll:	utan press kontroll
Brytare:	on/off brytare ingår
Övrigt:	
Nettovikt:	8.5 kg
Bruttovikt:	9.4 kg
Leveransvolym:	0.026 m³





46510001 JP 5



OBS! Alla enheter anges som [mm] om inget annat visas.



46510001 JP 5

