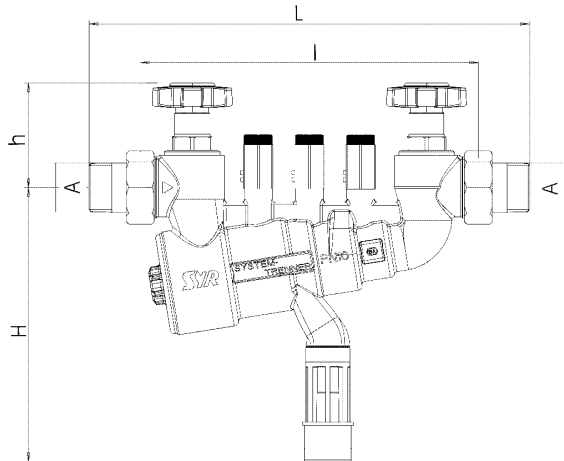
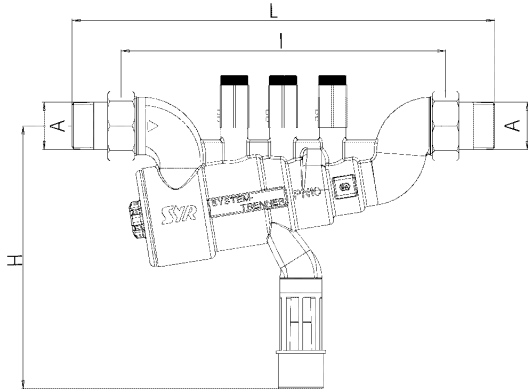


## Mått



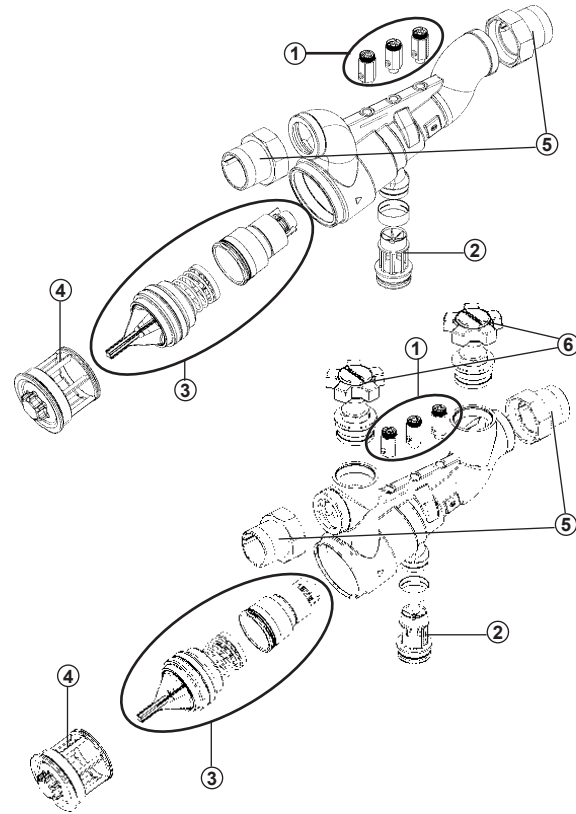
Storlek		DN 32	DN 40	DN 50
	A	R 1 1/4"	R 1 1/2"	R 2"
Mått	L (mm)	432	436	454
	I (mm)	340	340	340
	H (mm)	231	231	231
	H (mm)	128	128	128

\* gäller enbart återsugningsskydd med avstängning

### VARNING

Endast kvalificerade installatörer har tillstånd att montera och serva enheten. Följ instruktionerna för underhåll! Garantin täcker inte fel som orsakas av smuts.

## Reservdelar



- |                       |          |             |
|-----------------------|----------|-------------|
| ① Kulventil:          |          | 6600.00.912 |
| ② Avloppsträtt        | DN 50:   | 6600.50.900 |
| ③ Patron:             |          | 6600.50.901 |
| ④ Kontakt:            |          | 6600.50.903 |
| ⑤ Beslag:             | R 1 1/4" | 6600.50.907 |
|                       | R 1 1/2" | 6600.50.906 |
|                       | R 2"     | 6600.50.905 |
| ⑥ Avstängningsventil: | R 1 1/4" | 6600.50.910 |
|                       | R 1 1/2" | 6600.50.909 |
|                       | R 2"     | 6600.50.908 |
|                       |          | 6600.50.904 |

Sil (ej på bild):

**SOMA  
THERM**

AB SOMATHERM ARVIKA  
www.somatherm.se • Tel. 0570-72 77 50

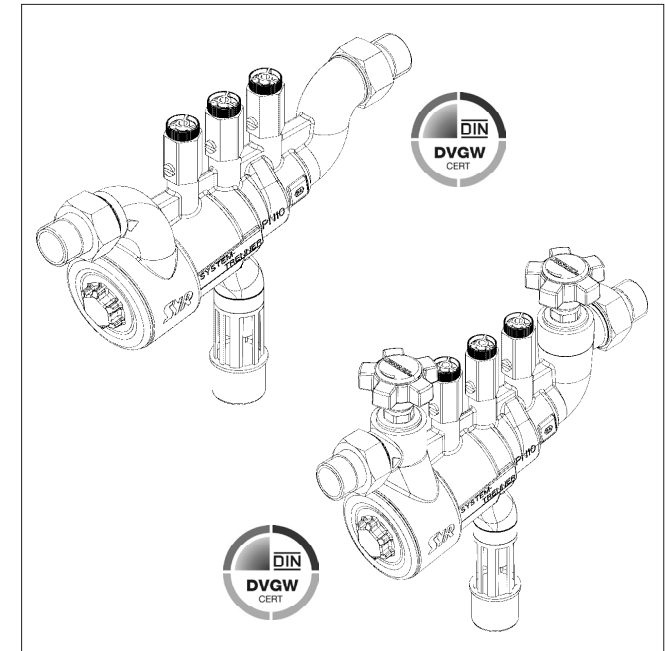
SYR - Hans Sasserath GmbH & Co. KG  
Mühlenstrasse 62  
41352 Korschenbroich - GERMANY  
Tel.: +49 2161 6105-0 - Fax: +49 2161 6105-20  
www.syr.de - info@syr.de

**SYR**®

**ARMATUR**

Made in Germany

## Bruksanvisning



**Återsugningsskydd BA 6600  
DN 32 - 50**

**med / utan  
avstängning**

## Användningsområde

SYR återsugningsskydd BA 6600 är utformad för att skydda dricksvatten mot icke drickbart vatten till och med vätskekategori 4 enligt SS-EN 1717. Enligt anvisningarna i den nationella bilagan till EN 1717 är användandet av en BA backflödesventil obligatorisk för följande utrustning och provtagningspunkter i båda hemmasystem såväl som system utanför hemmet.

- Mjukgörare/ionbytare, regeneration
- Simbassänger och bad för vattenbehandling
- Badlyft, öppningar och funktionella delar på badkaret
- Galvaniska bad
- Sterilisering av vatten genom desinfektion
- Kemiska blandningsanläggningar (desinfektionsmedel eller gödsel)
- Kemiska rengöringssystem
- Filmframkallare
- Utskrift, reprografi, fotoutrustning
- Påfyllningssystem för värmesystem (vatten med inhibitorer)
- Högtryckstvätt med tillsats av kemiska ämnen
- Laboratoriebänkar, kemiska laboratorier
- Mjukgörare/Jonbytare, formalindesinfektion

## Utförande

**Återsugningsskydd BA 6600 består av:**

- Hus
- Integrerad sil, maskstorlek ca 0.25 mm
- Patron med integrerad backventil och dräneringsventil
- Backventil vid utloppet
- 3 kulventiler för anslutning av differentialtryckmätare
- Gångade beslag
- Avloppsanslutning
- Tillgänglig med eller utan avstängning

### Material

- Hus av rödgods
- Patron av högkvalitativt syntetiskt material
- Backventil av högkvalitativt syntetiskt material
- Kulventiler i mässing
- Tätningar av NBR and EPDM
- Invändiga delar av högkvalitativt syntetiskt material / mässing
- Avloppsanslutning av högkvalitativt syntetiskt material

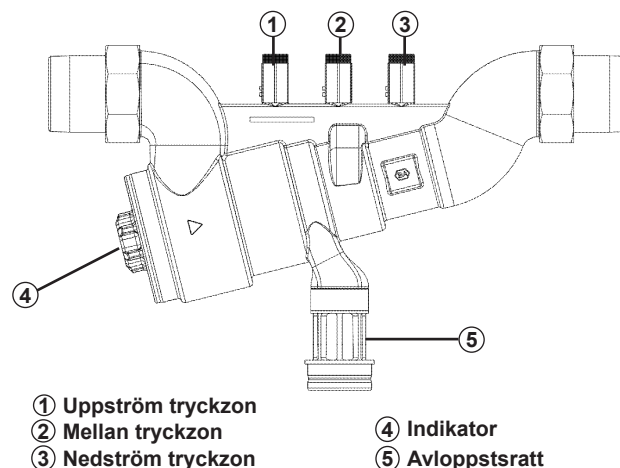
## Tekniska specifikationer

Medium:	Dricksvatten
Uppström tryck:	Max. 10 bar
Minsta inloppstryck:	1.5 bar
Monteringsläge:	Vågrät, avloppstratt nedåt
Arbetstemperatur:	max. 65 °C
Röranslutning avloppstratt:	DN 50
Max flöde utan avstängning:	DN 32: 13,0 m <sup>3</sup> /h, Δp 1,5 bar DN 40: 20,3 m <sup>3</sup> /h, Δp 1,5 bar DN 50: 31,8 m <sup>3</sup> /h, Δp 1,5 bar

Max flöde med avstängning:	DN 32: 8,0 m <sup>3</sup> /h, Δp 1.5 bar DN 40: 13,0 m <sup>3</sup> /h, Δp 1.5 bar DN 50: 21,0 m <sup>3</sup> /h, Δp 1.5 bar
ABP-Nr.:	PA-IX 6845/II

## Funktion

SYR återsugningsskydd BA 6600 inkluderar alla komponenter som fastställts i EN 1717 och är utformad som ett 3 kammarssystem med en styrbar uppströms, mellanliggande och nedströms tryckzon. Varje tryckzon är utrustad med kulventiler gör det möjligt att kontrollera varje zon och för att säkerställa täthet av säkerhetsanordningarna genom tryckmätning. BA 6600 är utrustad med 2 backventiler med en mellanliggande tryckzon som kan avluftas till atmosfären. När inget vatten tappas av, är backventilerna på båda sidor samt dräneringsventilen stängd. Vid återsugning (hävertäterströmning) sjunker inloppstrycket. Dräneringsventilen öppnas senast när tryckskillnaden mellan uppströms och mellanliggande zonen minskar till 0,14 bar. En indikator möjliggör snabb och enkel kontroll av backventilens status.



## Installation

Spola grundligt röret före installationen. Om du använder modellen utan avstängningsventiler, skall serviceventiler finnas på endera sidan av återsugningsskyddet. Montera enheten i röret med avloppstratten riktad nedåt för att säkerställa felfri drift av avloppstratten. Installationen ska ske så att enheten enkelt kan nås för att underlätta underhållsarbeten och inspektionen. Installera inte enheten på platser som kan drabbas av frost och översvämning. Installera i en väl ventilerad miljö. Avloppsröret ska kunna rymma tillräcklig avloppsvolym. Vi rekommenderar att du installerar ett dricksvattenfilter enligt EN 13443, del 1 uppströms backventil för att säkerställa funktion och varaktig livslängd. När du installerat enheten, ventiler den då med hjälp av de 3 kulventilerna. Därefter är återsugningsskyddet redo för drift.

När du ansluter avloppstratten till avloppet, se då till att du uppfyller kraven i standarden EN 12056.

## Underhåll

**Trycket i ventilen måste minskas innan öppning!**

Enligt EN 1717 måste återsugningsskyddet BA 6600 underhållas regelbundet. Vi rekommenderar att det finns ett serviceavtal mellan användaren och installatören. Kontroll av vederbörliga funktioner ska

ske senast ett år efter att den satts i bruk och därefter med jämna tidsintervall, men åtminstone en gång per år. Kulventilerna i varje tryckzon gör det möjligt att testa trycket med hjälp av en tryckmätare (tillbehör, servicesats nr 6600.00.902). Återsugningsskyddet är utformad med ett patronsystem vilket gör att regelbundet underhåll blir enkelt.

## Kontroll av bortkoppling av utloppsventilen och den sekundära backventilen

- För att kontrollera utloppsventilen, stäng båda avstängningsventiler 4a + 4b.
- Ta bort manometerpluggarna på serviceventilerna 1 + 2.
- Öppna service ventilerna 1 + 2 för att minska trycket i enheten.
- Montera manometers nålventiler på serviceventilerna 1 + 2.
- Montera manometern.
- Öppna båda avstängningsventilerna 4a + 4b.
- Avlufta enheten med hjälp av de båda nålventilerna. Stäng dem igen.
- Stäng avstängningsventilerna 4a + 4b.
- Minska trycket långsamt med hjälp av nålventilen 1.
- Titta på avloppstratten. När den första droppen kommer ut avloppstratten, ska diff. trycket överstiga 140 mbar. Om så inte är fallet, har smuts samlats i enheten eller så finns det en mekanisk defekt.
- Öppna nålventilen 1 och ladda ur mellantryckzonen tills den är tömd.
- För att verifiera den sekundära backventilen (RV2), öppna utloppets avstängningsventil (4b). Om vatten droppar från avloppstratten finns det förmodligen ett mekaniskt fel eller smuts som har samlats i den sekundära backventilen.
- Stäng båda serviceventilerna 1 + 2.
- Ta bort manometern och sätt tillbaka manometerpluggarna på sin position på serviceventilerna.
- Öppna båda avstängningsventilerna 4a + 4b.

