

Verwendungsbereich: Die thermisch gesteuerte Sicherheitseinrichtung 5067 dient zur temperaturseitigen Absicherung von Heizkesseln in geschlossenen Heizungsanlagen, die mit festen Brennstoffen befeuert werden und nicht mit einer eingebauten Durchflußbatterie oder einem ungesteuerten, entsprechend dimensionierten Wassererwärmer ausgestattet sind. Durch den Einsatz der Sicherheitseinrichtung können auch bereits installierte Kessel ohne eingebauten Wassererwärmer nachträglich für die Verwendung von festen Brennstoffen umgerüstet werden.

Användningsområde: SYR 5067 tjänar som temperaturbegränsaren för värme pannor i öppna eller slutna värmearnät, som eldas med fasta bränslen och som inte är utrustade med inbyggd kylslinga / varmvattenberedare eller saknar kommunal vattenförsörjning. Genom installation av temperaturbegränsaren kan även redan befintliga pannor göras om för eldning med fasta bränslen, så att nu gällande normer och krav efterföljs.

Field of application: The thermal safety combination type 5067 prevents excess temperatures in solid fuel fired boilers, in unvented heating installations without integral heat exchanger or hot water storage vessels. This protective device can be retrofitted to solid fuel boilers without integrated hot water storage vessels.

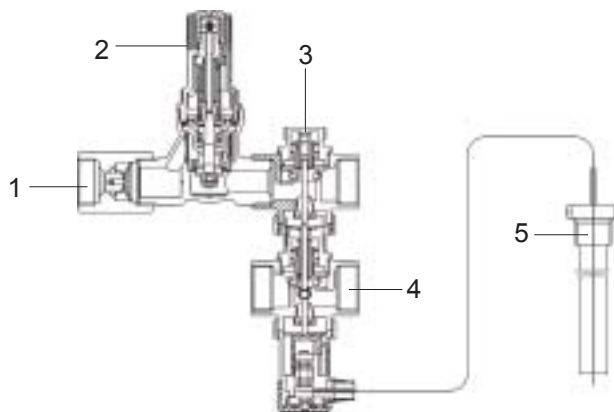
Einbau und Funktion: Die Sicherheitseinrichtung beinhaltet, in Fließrichtung, die folgenden Bauelemente: Rückflußverhinderer (1), Druckminderer (2), thermisch gesteuertes Eingangsventil (öffnet 92°C, schließt 87°C) (3), thermisch gesteuertes Ausgangsventil (öffnet 99°C, schließt 94°C) (4), Temperaturfühler (5).

Die Eingangsseite der Sicherheitseinrichtung (a) wird mit dem Wasserversorgungsnetz verbunden. Die Ausgangsseite des Eingangsventils (b) führt zum Kesselrücklauf des Heizkessels. Die Kesselvorlaufleitung (c) wird mit dem Ausgangsventil der Sicherheitseinrichtung verbunden. Desse Ausgangsseite (d) führt über den eingebauten Ablauftrichter zu einer Entwässerung.

Montering och funktion: SYR 5067 innehåller följande komponenter (sett i flödesriktningen): backventil (1), reduceringsventil (2), termiskt styrd ingångsventil (öppnar vid 92°C, stänger vid 87°C) (3), termiskt styrd utgångsventil (öppnar vid 99°C, stänger vid 94°C) (4), temperaturkännare (5). Reduceringsventilen (a) är kopplad till inkommande kallvatten, och ingångsventilens (b) utlopp leder till pannans returledning. Utgångsventilens (c) inlopp leder från pannans framledning, och utloppet (d) leds vidare till golvbrunn.

Installation and function: The thermal safety combination includes the following components (in direction of flow): check valve (1), pressure reducing valve (2), temperature activated inlet valve (opens at 92°C, closes at 87°C) (3), temperature activated outlet valve (opens at 99°C, closes at 94°C) (4), temperature probe (5).

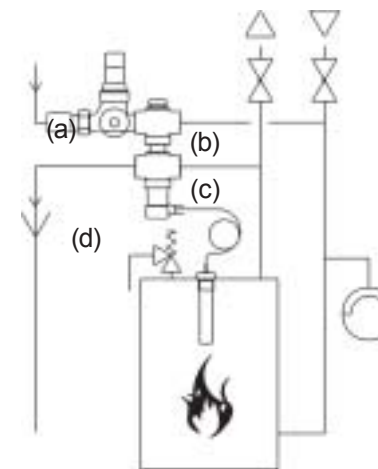
Connect the inlet of the thermal safety combination (a) to the water supply. The outlet of the inlet valve (b) leads to the heating return line. Connect the radiator supply line (c) to the outlet valve of the thermal safety combination. The outlet of the inlet valve (d) leads through the integrated tundish to the drain.



Der Temperaturfühler ist an der heißesten Stelle, vorzugsweise im Oberboden des Kessels, zu montieren. Für einwandfreie Temperaturmessung darf nur die mitgelieferte Tauchhülse verwendet werden. Der Druckminderer muß auf einen Druck eingestellt werden, der unterhalb des höchstzulässigen Betriebsdrucks der Heizungsanlage liegt. Hierdurch wird ein Ansprechen des in jedem Fall zur druckseitigen Absicherung des Heizkessels notwendigen Membransicherheitsventils vermieden.

Temperaturkännaren (5) monteras på det varmaste stället, förslagsvis på panntoppen. Endast det medlevererade dykröret får användas. Reduceringsventilen (2) ställs in (förinställd på 1.2 bar) på ett tryck under anläggningens högsta tillåtna arbetstryck. Härigenom undviks att säkerhetsventilen (som alltid måste monteras i ett slutet system) öppnar. Vid öppen anläggning måste hänsyn tas till höjden från pannan till signalledningens tillopp.

Install the temperature probe at the hottest spot, preferably in the upper part of the boiler. Only use the immersion sleeve enclosed in the delivery to ensure correct temperature measurements. Set the pressure reducing valve to a pressure below the highest admissible operating pressure of the heating system in order to prevent a response of the diaphragm pressure relief valve, which is imperatively required for the protection of the boiler against excess pressure.



Der Funktionsablauf beim Überschreiten der eingestellten Ansprechtemperatur ist wie folgt :

Mit Erreichen einer Temperatur von 92°C öffnet der Sitz des Eingangsventils, um den Druck in der Heizungsanlage stabil zu halten, wenn bei 99°C das Ausgangsventil öffnet. Nach dem Öffnen des Ausgangsventils strömt heißes Wasser aus der Heizungsanlage heraus und kaltes Wasser aus der Versorgungsleitung kann nachströmen. Dadurch wird der Kessel abgekühlt.

Beim Absinken der Kesseltemperatur auf 94°C wird das Ausgangsventil geschlossen. Der Druckminderer stellt mit dem noch offenen Eingangsventil sicher, daß der korrekte Betriebsdruck in der Heizungsanlage hergestellt wird. Mit Erreichen einer Temperatur von 87°C schließt auch das Eingangsventil.

Funktionsförloppet vid för hög temperatur är följande:

Då temperaturen är över 92°C öppnar ingångsventilen (3) för att bibehålla ett stabilt tryck i anläggningen, då utgångsventilen öppnar vid ca 99°C.

Efter öppnandet av utgångsventilen (4) strömmar det heta vattnet ur pannan och kallt vatten kan strömma in, därmed kyls pannan av. Tack vare ingångsventilen (3) återställs driftrycket i värmeanläggningen.

When the temperature exceeds the set response temperature, the following operational sequence is started: The seat of the inlet valve opens at a temperature of 92°C in order to keep the pressure stable in the heating system. The outlet valve opens at 99°C.

When the outlet valve is opened, hot water is drained from the heating system and cold water can enter from the supply pipe, which will cool down the boiler.

When the boiler temperature has dropped to 94°C, the outlet valve closes. The pressure reducing valve ensures with the inlet valve still open that the heating system operates at correct service pressure. When the temperature has reached 87°C, the inlet valve closes.

Endast en auktoriserad fackman får utföra installationen. Förpackningen är transportskyddad. Vid omfattande skador på förpackningen skall den ej installeras. Reklammera skadan direkt till transportbolaget.

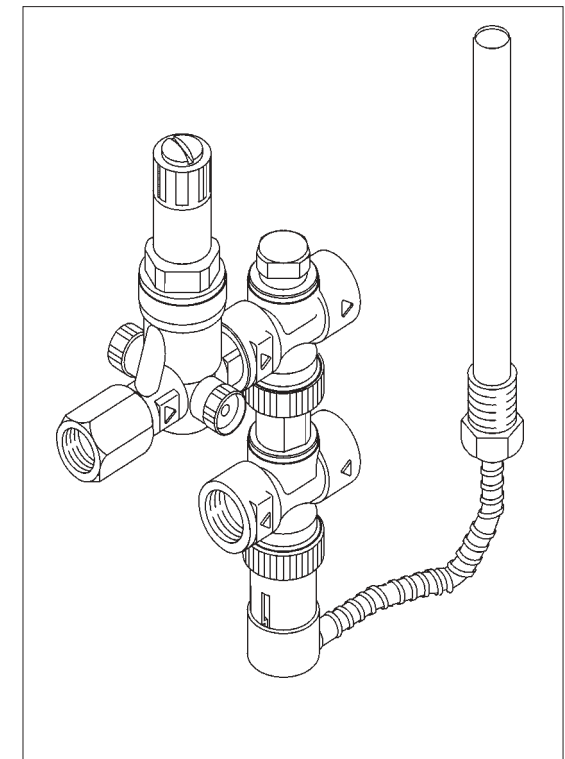
Hans Sasserath & Co. KG
Mühlenstr. 62
41352 Korschenbroich
Deutschland
Tel.: +49 2161 6105-0
Fax.: +49 2161 6105-20
www.syr.de
sasserath@syr.de

General Agent in Sweden:

AB Somatherm
Bangårdsgatan 1
S-671 31 ARVIKA
Tel.: 0570 - 72 77 50
Fax: 0570 - 191 68
www.somatherm.se
somatherm@somatherm.se



Gebrauchsanleitung Bruksanvisning Instruction for use and installation



**Thermische Ablaufsicherung
Termisk säkerhetsanordning
Thermal safety combination
Type 5067**