

Tryckmätare 617/618 Ø 40, 50, 63

Användningsområde

Tryckmätare i standardutförande för industri och VVS-anläggningar och för medier som luft, icke aggressiva vätskor och gaser. Det finns ett stort urval av anslutningar och skalor.

Husdiameter

Ø 40, 50 och 63 mm

Mätnoggrannhet

Ø 40 kl. 2,5%

Ø 50 och Ø 63 kl. 1,6%

Mätsystem

Bourdon-rör är i kopparlegering, och medieberörda delar i mässing

Husmaterial

Typ 617 stålplåt, svartlackerad

Typ 618 ABS-plast

Verk

Kopparlegering

Anslutning

Ø 40 = G 1/8"

Ø 50 och Ø 63 = G 1/4"

Glas

Akrylglas

Prosesstemperatur

Max + 60°C

Omgivningstemperatur

Max - 40°C till + 65°C

Monteringsätt

Se tabell på baksidan



617/618 ø 40,50,63

Arbetstryck

Max 75% av fullt skalvärde

Gradering

Dubbelskala i pascal/bar, eller bar/psi

Övrigt

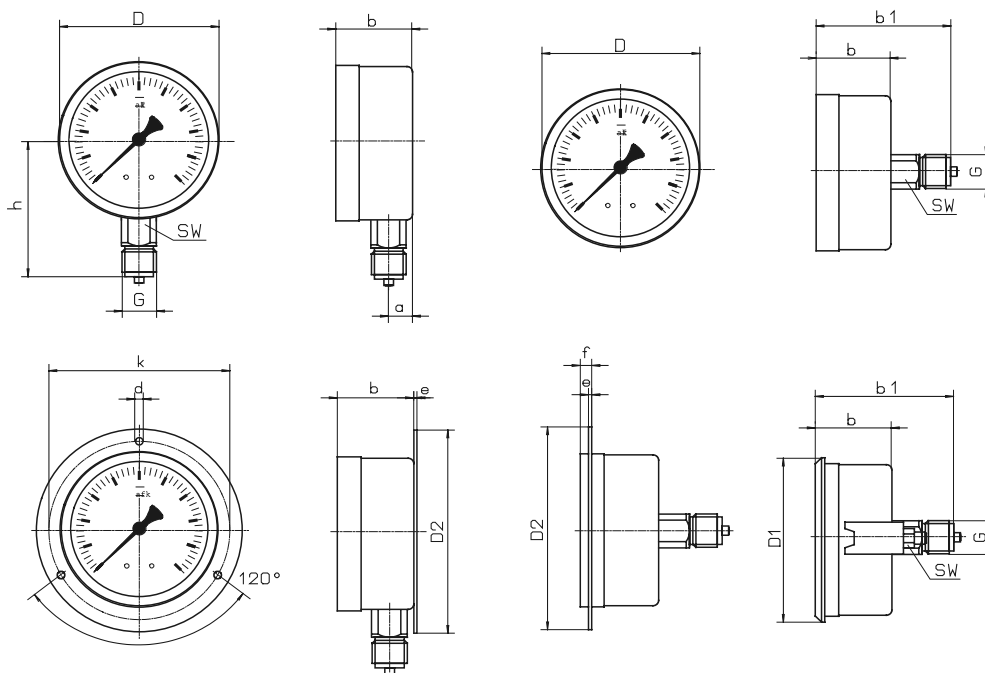
- Specialskalor
- Andra anslutningar, ex.vis NPT
- Annan noggrannhet
- Andra material
- Dämpvätskefylld
- Släpvisare m.m.

Tryckområde bar

0 - 1	-1 / 0
0 - 1,6	-1 / +1
0 - 2,5	-1 / +1,5
0 - 4	-1 / +3
0 - 6	-1 / +5
0 - 10	-1 / +9
0 - 16	-1 / +15
0 - 25	
0 - 40	
0 - 60	
0 - 100	
0 - 160	

Tryckmätare 617/618 Ø 40, 50, 63

Mått



	b	b1	b2	b3	D	d1	d2	d3	d4	G	h	SW
40	24	42	53	53	40	50	61	–		1/8"	36	12
50	29	51	58	58	50	60	71	–		1/4"	47	14
63	31	52	59	59	63	75	85	–		1/4"	54	14

mått i mm

