

2002-11-22

Drift och installationsföreskrifter för reservkraft till katastrofskydd typ ER-ups

Denna utrustning är avsedd att användas på varmvattenpannor som arbetar med en temperatur upp till, eller lika med 120 gr.C. Uppvärmning skall ske med hjälp av Olja, gas eller el.

Med reservkraftsutrustningen ER-ups monterad till ditt katastrofskydd i din pannanläggning minimerar du de antal gånger du måste besöka din pannanläggning i samband med strömavbrott, för att manuellt återstarta ditt katastrofskydd.

Genom att känna av din anläggnings mintemperatur i detta fall 50 gr.C. Vid lågtemperatursystem får en frostskyddstermostat användas, den får ställas in på som lägst 15 gr.C. Med hjälp av en mintermostat/frostskyddstermostat, som i sin tur är kopplad tillsammans med ett reservkrafts aggregat s.k. UPS, får du återstarta din anläggnings energitillförseln automatiskt, trots att strömavbrottet har varit längre än 10 sek.

Reservkraftsaggregatet storlek kan variera, men storleken på vald UPS i vår standardlösning torde tillfredställa de flesta behoven. Vår UPS WD05 klarar att hålla vårt katastrofskydd ERK med tillkommande typbeteckningar spänningsatt i 150 min vilket täcker in behovet för dom flesta pannanläggningar. Tiden begränsas alltid av mintermostaten/frostskyddstermostaten som blockerar den automatiska återstarten om vattentemperaturen understiger 50 gr.C/15 gr.C i systemet.

Skulle temperaturen understiga 50 gr.C/15 gr.C, krävs att anläggningen återstartas manuellt.

Vår reservkraftslösning ER-ups består av:

1 st apparatskåp med interna förreglingar, indikeringslampor, testknappar, manöverbrytare samt redundant kopplade reläer för pannanläggningens säkerhetskrets.

1 st mintermostat mekanisk med bulb.

1 st UPS typ WD05.

Vår utrustning ER-ups kan monteras i samband med nyinstallation eller i befintlig anläggning.

Vid montage skall vårt inkopplingsche följas i sin helhet för att systemet skall fungera på avsett sätt.

Mintermostatens placering skall alltid bestämmas i samråd med behörig besiktningsman från ackrediterat kontrollföretag.

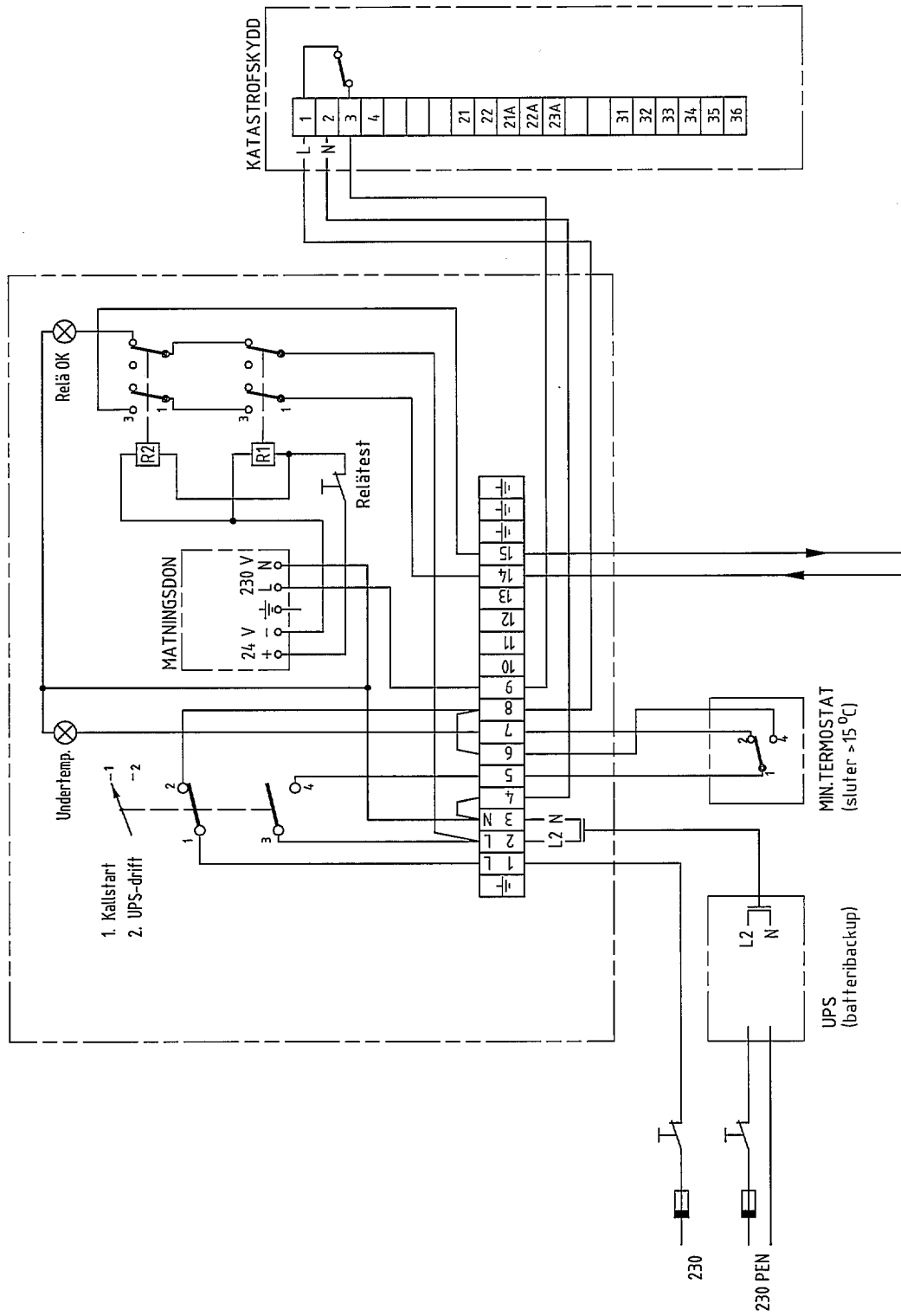
Vid första uppstart eller kallstart ställ manöveromkopplaren i läge kallstart. När temperaturen i systemet överstiger 50 gr.C/15 gr.C skall omkopplaren ställas i läge UPS-drift. Så länge som omkopplaren står i läge kallstart fungerar katastrofskyddet som vanligt d.v.s. vid strömavbrott längre än 10 sekunder löser katastrofskyddet ut och manuell återstart måste ske, oberoende av temperaturen i pannanläggningen.

Relättest utförs i samband med testrutinen för katastrofskyddet, vid fungerande relä tänds den gröna lampan markerad med texten relä ok. Skulle någon reläkontakterna vara sammansvetsad tänds ej den gröna indikeringslampan.

Vid vattentemperatur under 50 gr.C/15 gr.C lyser den röda indikeringslampan.

Är temperatur under 50 gr.C/15 gr.C i anläggningen och omkopplaren ställs i läge ups-drift stannar anläggningen omedelbart.

Frågor besvaras av Elektro Relä AB på tel. 08-7748800



Anläggning:

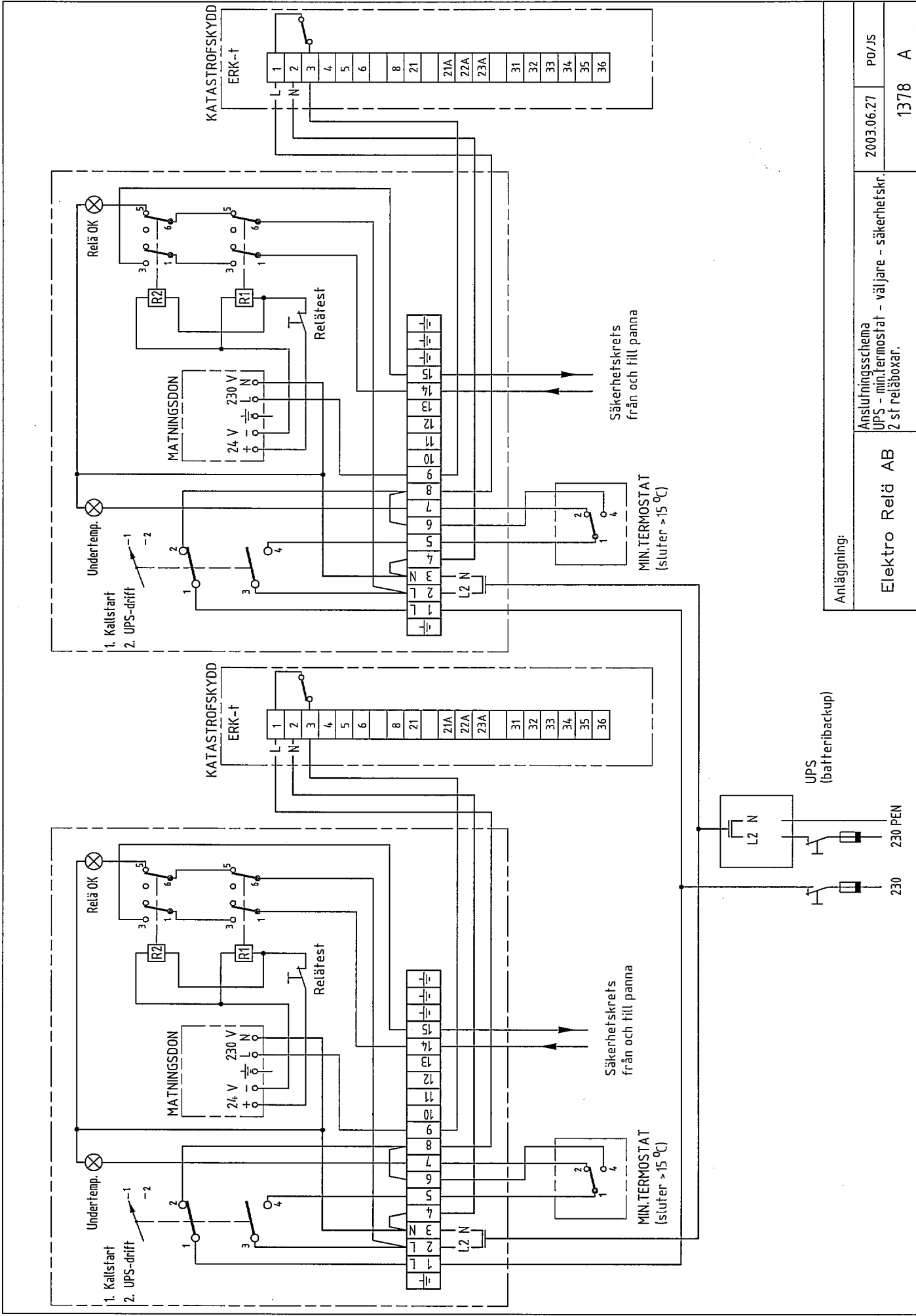
Elektro Relä AB

Anslutningsschema
UPS - min.termostat - väljare - säkerhetskr.

2002.04.16

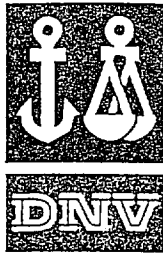
P07JS

1372 C



Anläggning:

Elektro Relä AB	Anslutningsschema UPS - min.termostat - väljare - säkerhetskr. 2 st reläboxar.	2003.06.27	PO/JS
			1378 A



DET NORSKE VERITAS

EC TYPE-EXAMINATION CERTIFICATE

*Application of the AFS 1999:4
(Council Directive 97/23/EC of 29 May 1997 on Pressure Equipment),
as amended.*

CERTIFICATE NO. 02 SKM PED 51869110

This Certificate consists of 2 pages

This is to certify that the equipment

Safety accessory

with the type designation(s)

UPS-feeding of low water limiter

Manufactured by

Elektro Relä AB

is found to comply with

the requirements in Annex I, Essential Safety Requirements
and prEN 50156-1

*The equipment has been examined with respect to the procedure of conformity assessment as
described in Module B in the AFS 1999:4 (Directive 97/23/EC)*

Applications

Equipment Category : IV

Design Pressure min/max. : 16 bar(g)

Design Temp. range : 120 °C

Medium : Hot water

Further details of the product and conditions for the certification are given overleaf.

Place and date

Stockholm, 2002-11-30

Notified Body No.:

0409

This Certificate is valid until

2007-11-30

DET NORSKE VERITAS INSPECTION AB

Bengt Johansson

Senior Industrial Surveyor

DNV Inspection AB

Notice: The certificate is subject to terms and conditions, if any, overleaf. Any significant changes in design or construction of the product, the quality system or amendments to the AFS 1999:4 (Directive 97/23/EC) or Standards referenced above may render this certificate invalid. The product liability rests with the manufacturer or his representative in accordance with the AFS 1999:4 (Directive 97/23/EC), as amended.



Cert. No.: 02 SKM PED 51869110

Limitations

For use as accessory to hot water boilers with working temperature max 120 centigrades, fired with oil or gas

Type Approval documentation

Risk analysis 10823100

Electrical drawing 1372 B

UPS type WD05

Instruction for function, installation, functional test and maintenance dated 2002-11-30

Tests carried out

On the prototype

End of Certificate